

## Vérins compacts Tandem - Série 32

Code de produit: 32F2A025A010N2

Date de création de la fiche technique : 21/05/26

Vérifiez le document le plus récent en ligne [cliquez ici](#)

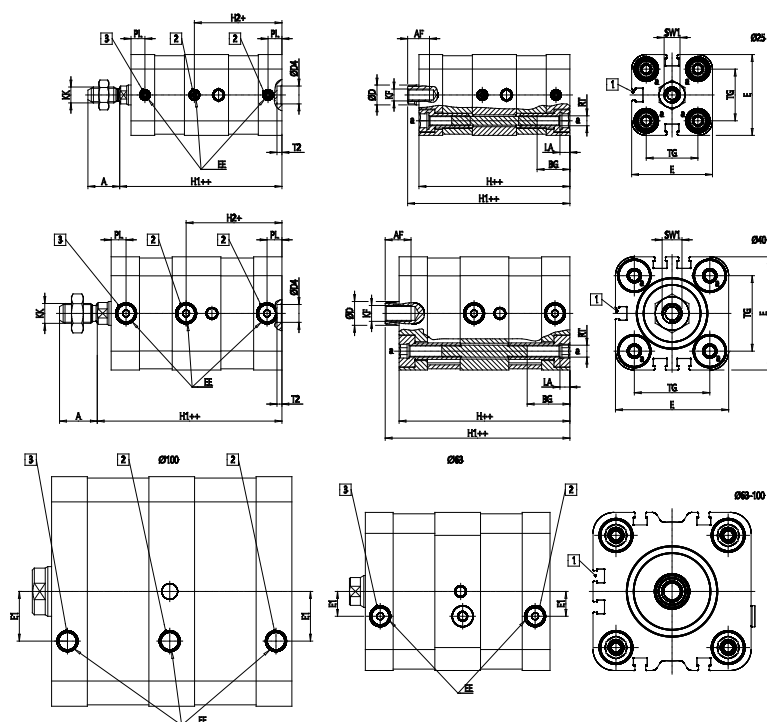


### ■ DONNÉES TECHNIQUES

<b>Série</b>	32
<b>Version</b>	F = tige taraudée
<b>Fonctionnement</b>	2 = double effet
<b>Matériaux</b>	A = profilé aluminium anodisé, embouts et piston
<b>Diamètre (mm)</b>	25
<b>Construction</b>	A = Standard
<b>Étapes</b>	2 = 2 étapes
<b>Course vérin (mm)</b>	10
<b>Certifications</b>	= standard

## Vérins compacts Tandem - Série 32

Code de produit: 32F2A025A010N2



### DIMENSIONS

A (mm)	16
AF (mm)	11
BG (mm)	16.5
ØD (mm)	10
D4 (mm)	9
E (mm)	40.7
EE	M5
E1 (mm)	0.0
H (mm)	76
H1 (mm)	81.7
H2 (mm)	44.0
KF	M6
KK (mm)	M8X1.25
LA (mm)	5
PL (mm)	7.0
SW1 (mm)	8
RT	M5
T2 (mm)	2.5
TG (mm)	26.0