

Vérins compacts Tandem - Série 32

Code de produit: 32F2A025A015N2

Date de création de la fiche technique : 21/05/26

Vérifiez le document le plus récent en ligne [cliquez ici](#)

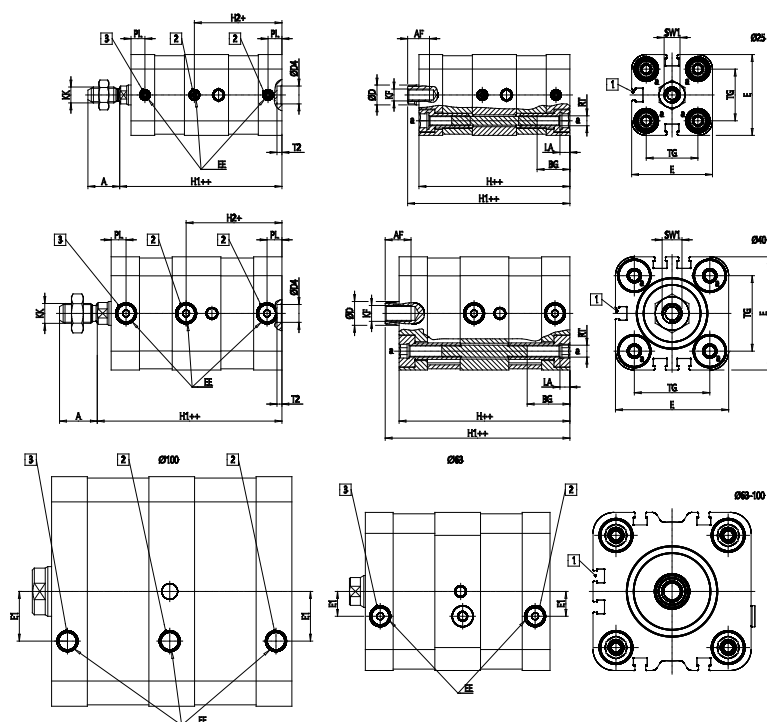


■ DONNÉES TECHNIQUES

Série	32
Version	F = tige taraudée
Fonctionnement	2 = double effet
Matériaux	A = profilé aluminium anodisé, embouts et piston
Diamètre (mm)	25
Construction	A = Standard
Étapes	2 = 2 étapes
Course vérin (mm)	15
Certifications	= standard

Vérins compacts Tandem - Série 32

Code de produit: 32F2A025A015N2



DIMENSIONS

A (mm)	16
AF (mm)	11
BG (mm)	16.5
ØD (mm)	10
D4 (mm)	9
E (mm)	40.7
EE	M5
E1 (mm)	0.0
H (mm)	76
H1 (mm)	81.7
H2 (mm)	44.0
KF	M6
KK (mm)	M8X1.25
LA (mm)	5
PL (mm)	7.0
SW1 (mm)	8
RT	M5
T2 (mm)	2.5
TG (mm)	26.0