

## 3/2-way solenoid valve, G1/4, monostable - Mod. 334... Mod 344... - Série 3

Code de produit: 334-015-02-U73

Date de création de la fiche technique : 22/05/26

Vérifiez le document le plus récent en ligne [cliquez ici](#)

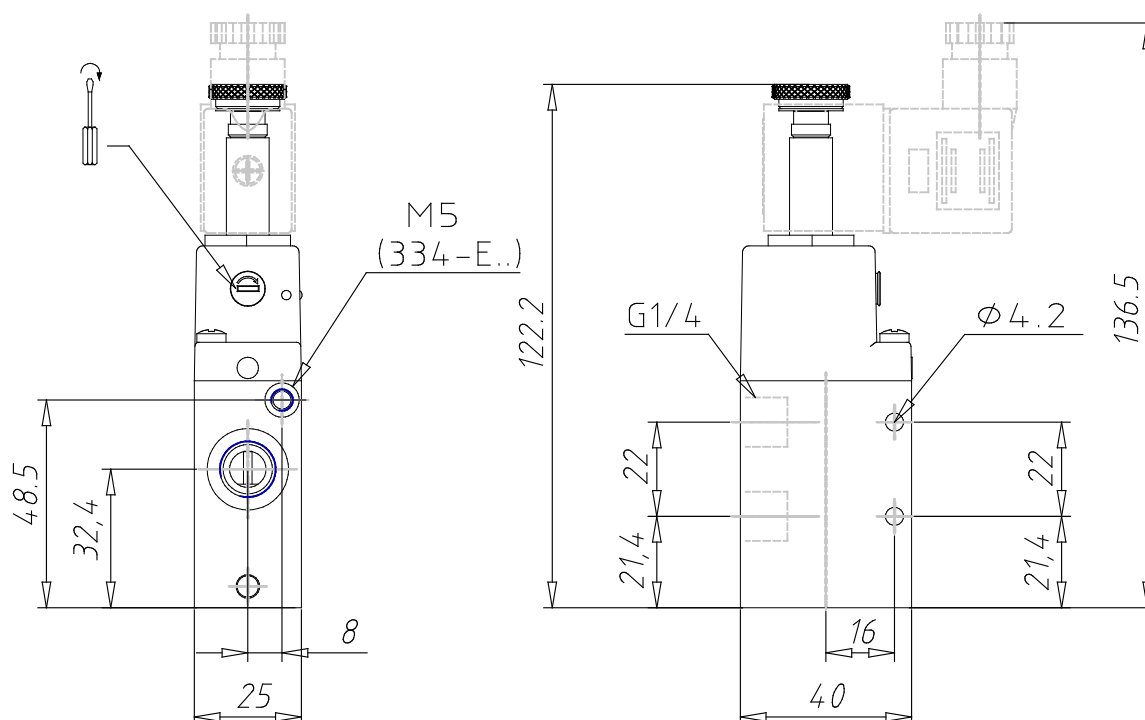


### ■ DONNÉES TECHNIQUES

<b>Mod.</b>	334-015-02
<b>Montage</b>	En ligne
<b>Fonction</b>	3/2NC
<b>Débit (Nl/min)</b>	1300
<b>Pression de service</b>	2.5 ÷ 10
<b>Pression de pilotage</b>	-
<b>Remplacement manuel</b>	= bistable / tournevis, standard
<b>Dimensions du solénoïde</b>	U7 = PET / 22 x 22
<b>Tension d'alimentation</b>	3 = 24 V DC

## 3/2-way solenoid valve, G1/4, monostable - Mod. 334... Mod 344... - Série 3

Code de produit: 334-015-02-U73



### DIMENSIONS

<b>Mod.</b>	334-015-02
<b>Montage</b>	En ligne
<b>Fonction</b>	3/2NC
<b>Débit (NI/min)</b>	1300
<b>Pression de service</b>	2.5 ÷ 10
<b>Pression de pilotage</b>	-
<b>Remplacement manuel</b>	= bistable / tournevis, standard
<b>Dimensions du solénoïde</b>	U7 = PET / 22 x 22
<b>Tension d'alimentation</b>	3 = 24 V DC