

3/2-way solenoid valve, G1/4, monostable - Mod. 334... Mod 344... - Série 3

Code de produit: 334-015-02IM

Date de création de la fiche technique : 22/05/26

Vérifiez le document le plus récent en ligne [cliquez ici](#)

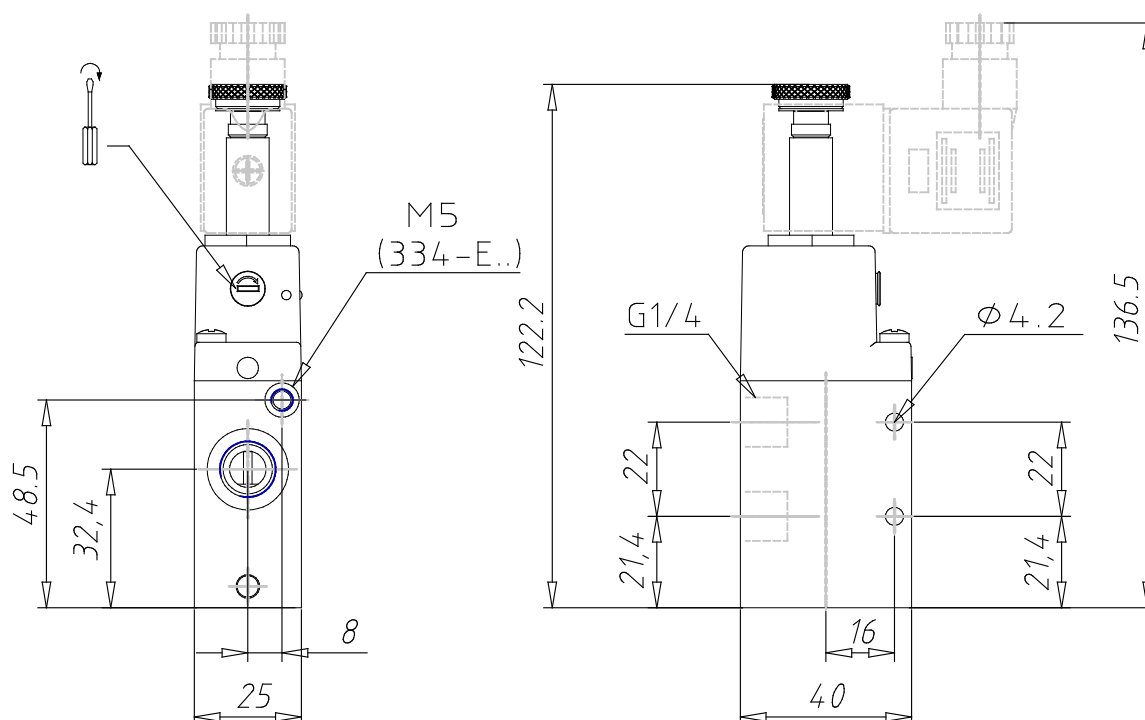


■ DONNÉES TECHNIQUES

Mod.	334-015-02
Montage	En ligne
Fonction	3/2NC
Débit (Nl/min)	1300
Pression de service	2.5 ÷ 10
Pression de pilotage	-
Remplacement manuel	IM = monostable (sur demande)
Dimensions du solénoïde	Pas de solénoïde
Tension d'alimentation	

3/2-way solenoid valve, G1/4, monostable - Mod. 334... Mod 344... - Série 3

Code de produit: 334-015-02IM



DIMENSIONS

Mod.	334-015-02
Montage	En ligne
Fonction	3/2NC
Débit (NI/min)	1300
Pression de service	2.5 ÷ 10
Pression de pilotage	-
Remplacement manuel	IM = monostable (sur demande)
Dimensions du solénoïde	Pas de solénoïde
Tension d'alimentation	