

Distributeurs à commande mécanique - Série 1 et 3 / 338-965

Code de produit: 338-965

Date de création de la fiche technique : 22/05/26

Vérifiez le document le plus récent en ligne [cliquez ici](#)

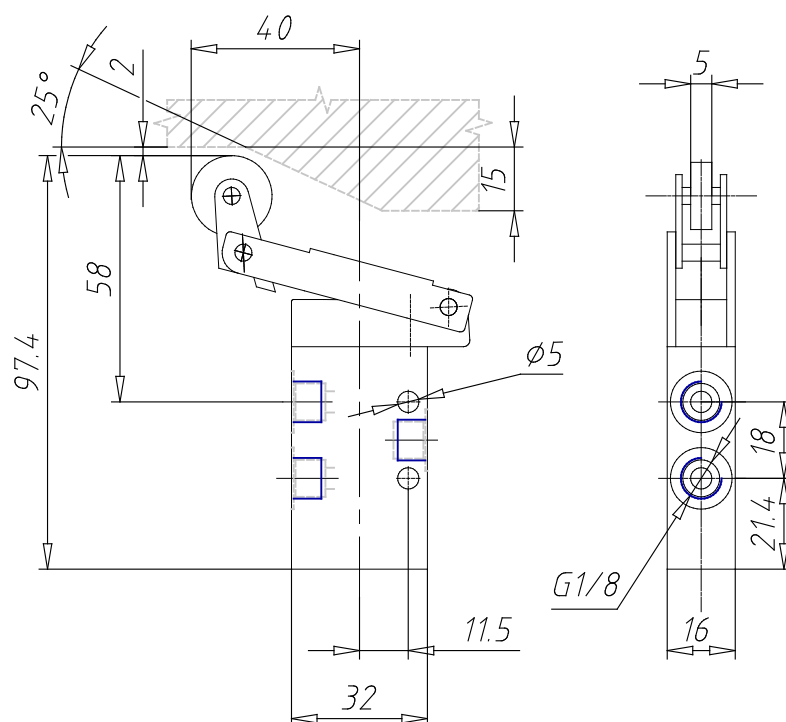


■ DONNÉES TECHNIQUES

Mod.	338-965
Pression de service (bar)	0,9÷10 bar
Débit	700NL/min
Force d'actionnement	15N
Actionnement	Actionnement unidirectionnel levier / galet

Distributeurs à commande mécanique - Série 1 et 3 / 338-965

Code de produit: 338-965



DIMENSIONS

Mod.	338-965
Pression de service (bar)	0,9÷10 bar
Débit	700NL/min
Force d'actionnement	15N
Actionnement	Actionnement unidirectionnel levier / galet