

Levier rappel ressort - Distributeurs Série 348-D15-9A5

Code de produit: 348-D15-9A5

Date de création de la fiche technique : 22/05/26

Vérifiez le document le plus récent en ligne [cliquez ici](#)

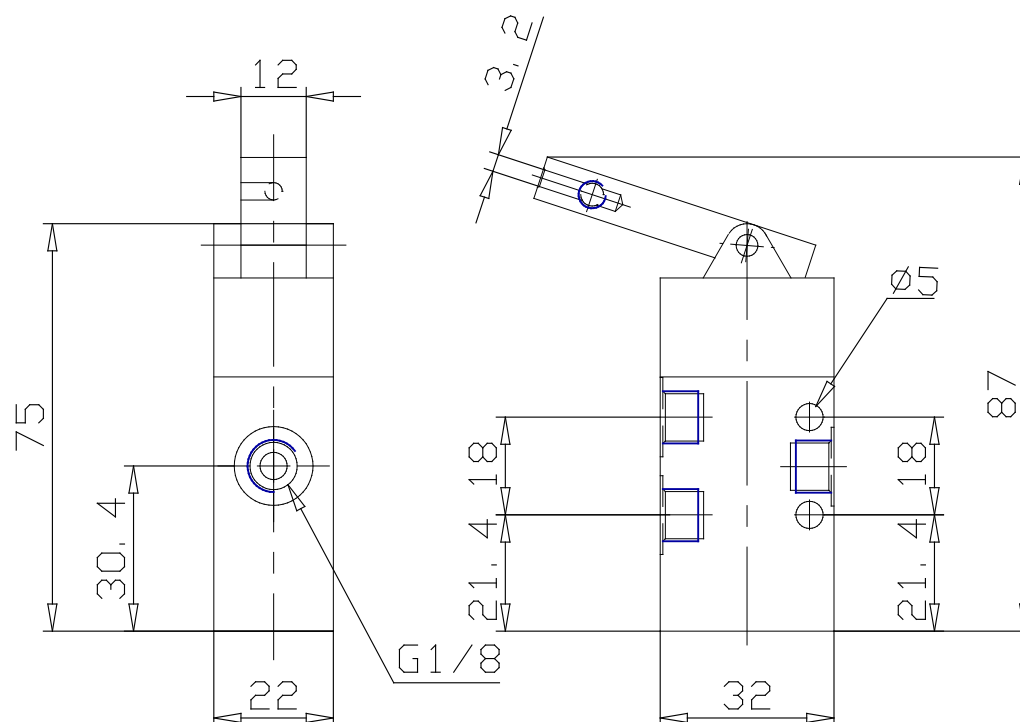


■ DONNÉES TECHNIQUES

Mod.	348-D15-9A5
Pression de service (bar)	4+10 bar
Débit	700NL/min
Force d'actionnement	2N
Actionnement	Levier rappel ressort

Levier rappel ressort - Distributeurs Série 348-D15-9A5

Code de produit: 348-D15-9A5



DIMENSIONS

Mod.	348-D15-9A5
Pression de service (bar)	4÷10 bar
Débit	700NL/min
Force d'actionnement	2N
Actionnement	Levier rappel ressort