

Pédales à commande pneumatique/électrique - Mod. 354 N-925/3E2-925

Code de produit: 354N-925

Date de création de la fiche technique : 21/05/26

Vérifiez le document le plus récent en ligne [cliquez ici](#)

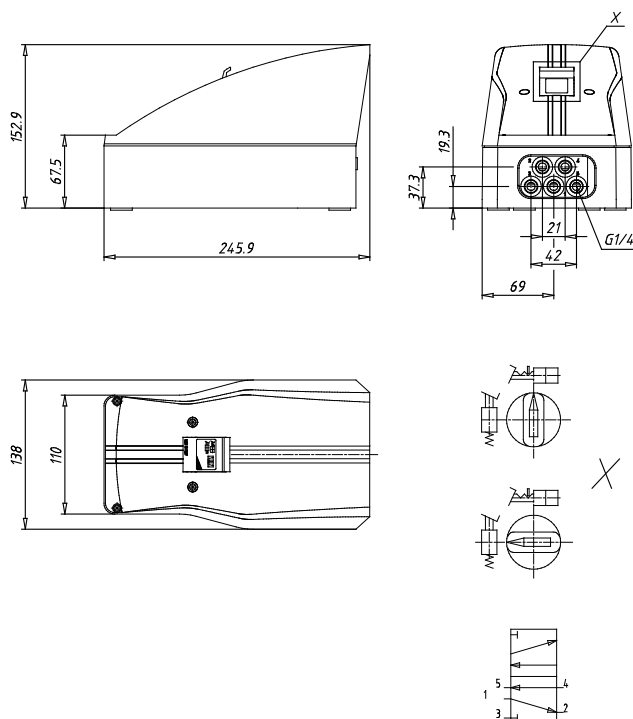


■ DONNÉES TECHNIQUES

| | |
|------|----------|
| Mod. | 354N-925 |
|------|----------|

Pédales à commande pneumatique/électrique - Mod. 354 N-925/3E2-925

Code de produit: 354N-925



DIMENSIONS

| | |
|------|----------|
| Mod. | 354N-925 |
|------|----------|