

Distributeurs à commande mécanique - Série 1 et 3 / 358-945

Code de produit: 358-945

Date de création de la fiche technique : 21/05/26

Vérifiez le document le plus récent en ligne [cliquez ici](#)

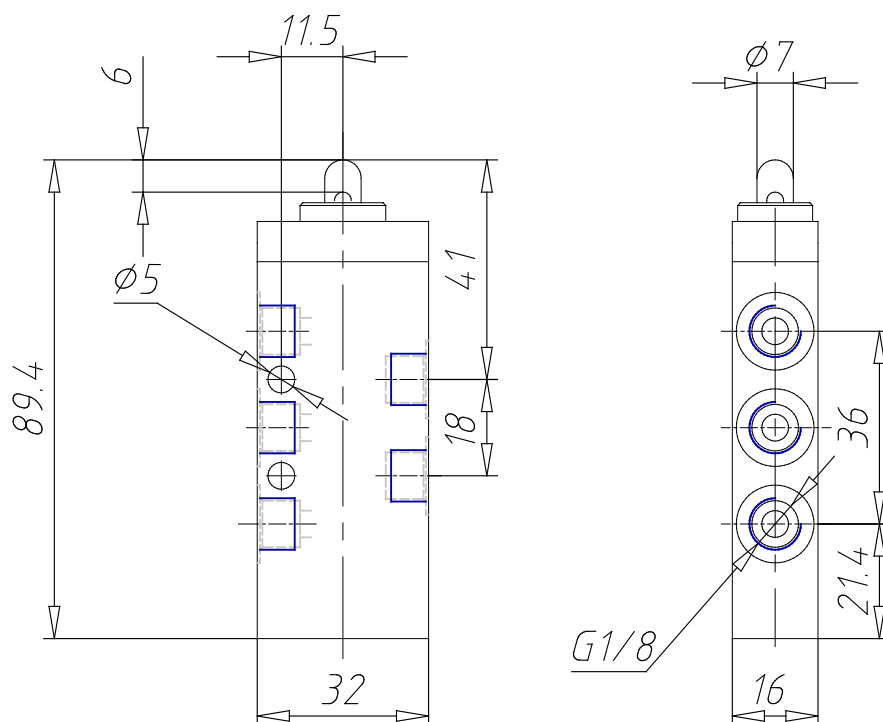


■ DONNÉES TECHNIQUES

Mod.	358-945
Pression de service (bar)	0,9÷10 bar
Débit	700NL/min
Force d'actionnement	35N
Actionnement	Actionnement par plongeur

Distributeurs à commande mécanique - Série 1 et 3 / 358-945

Code de produit: 358-945



DIMENSIONS

Mod.	358-945
Pression de service (bar)	0,9÷10 bar
Débit	700NL/min
Force d'actionnement	35N
Actionnement	Actionnement par plongeur