

## Vérins électromécaniques - Série 3E

Code de produit: 3E020BS0050P10M/PMA00

Date de création de la fiche technique : 22/05/26

Vérifiez le document le plus récent en ligne [cliquez ici](#)

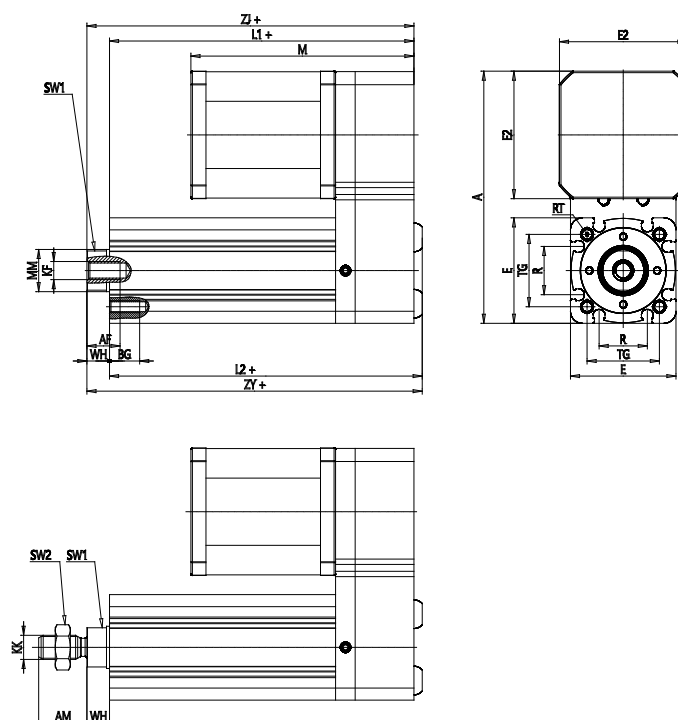


### ■ DONNÉES TECHNIQUES

<b>Série</b>	3E
<b>Taille (mm)</b>	020
<b>Pas de vis (mm)</b>	P10 = 10mm
<b>Course (mm)</b>	50
<b>Type de construction</b>	M = tige avec filetage mâle
<b>tige plus longue</b>	0
<b>Connexion moteur</b>	PM = Kit Mod. PM
<b>Moteur</b>	A = MTS 17
<b>Frein</b>	0 = sans frein
<b>Codeur</b>	0 = sans codeur
<b>Type de communication</b>	
<b>Fonctions supplémentaires</b>	

## Vérins électromécaniques - Série 3E

Code de produit: 3E020BS0050P10M/PMA00



### DIMENSIONS

AM (mm)	16
AF (mm)	11
B (mm)	28.5
BG (mm)	10
E (mm)	35
E2 (mm)	42.5
F (mm)	5
KF	M6
M (mm)	74
A (mm)	84
KK (mm)	M8x1.25
L1 (mm)	151
L2 (mm)	154
MM (mm)	14
R (mm)	16
RT (mm)	M4
PL (mm)	19
SW1 (mm)	13
SW2 (mm)	13
TG (mm)	24.0
VA (mm)	6.5
TR (mm)	25.0
RC	M3

BC (mm)	10
VD (mm)	2
N (mm)	2.2
WH (mm)	7.5
ZJ (mm)	159.0
ZY (mm)	162