

Vérins électromécaniques - Série 3E

Code de produit: 3E020BS0100P10M/PMA00

Date de création de la fiche technique : 22/05/26

Vérifiez le document le plus récent en ligne [cliquez ici](#)

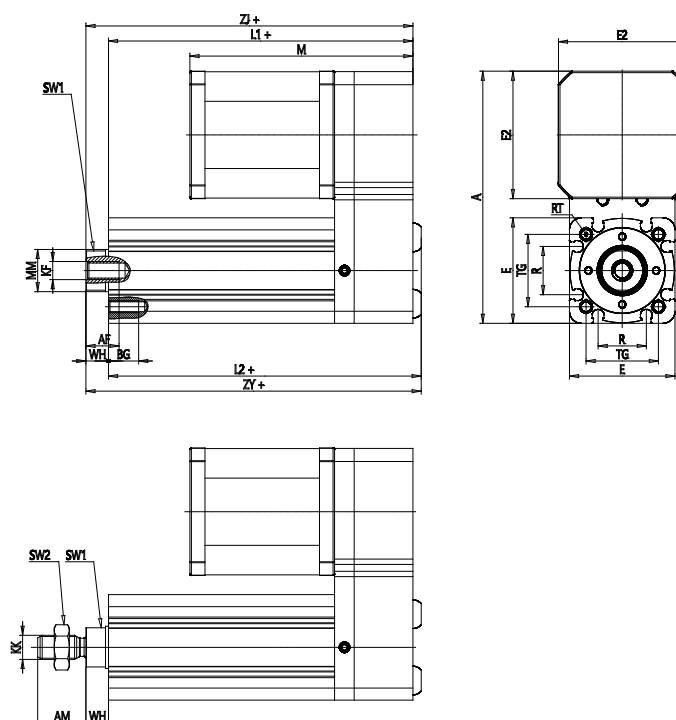


■ DONNÉES TECHNIQUES

Série	3E
Taille (mm)	020
Pas de vis (mm)	P10 = 10mm
Course (mm)	100
Type de construction	M = tige avec filetage mâle
tige plus longue	0
Connexion moteur	PM = Kit Mod. PM
Moteur	A = MTS 17
Frein	0 = sans frein
Codeur	0 = sans codeur
Type de communication	
Fonctions supplémentaires	

Vérins électromécaniques - Série 3E

Code de produit: 3E020BS0100P10M/PMA00



DIMENSIONS

AM (mm)	16
AF (mm)	11
B (mm)	28.5
BG (mm)	10
E (mm)	35
E2 (mm)	42.5
F (mm)	5
KF	M6
M (mm)	74
A (mm)	84
KK (mm)	M8x1.25
L1 (mm)	201
L2 (mm)	204
MM (mm)	14
R (mm)	16
RT (mm)	M4
PL (mm)	19
SW1 (mm)	13
SW2 (mm)	13
TG (mm)	24.0
VA (mm)	6.5
TR (mm)	25.0
RC	M3

BC (mm)	10
VD (mm)	2
N (mm)	2.2
WH (mm)	7.5
ZJ (mm)	209.0
ZY (mm)	212