

## Vérins ISO 15552 (ex DIN/ISO 6431 / VDMA 24562) - Série 40K

Code de produit: 40K2C200A0200

Date de création de la fiche technique : 22/05/26

Vérifiez le document le plus récent en ligne [cliquez ici](#)

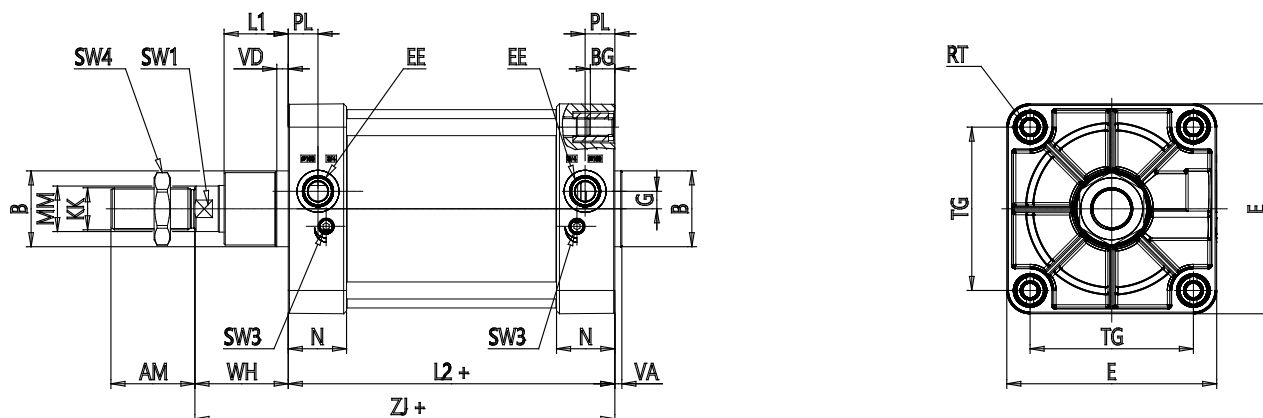


### ■ DONNÉES TECHNIQUES

Série ( mm)	40
Version ( )	K = standard magnétique
Fonctionnement ( )	2 = Double effet ( amorti. Avant/arrière )
Matériaux ( )	C = Tige inox roulée AISI 303, écrou AISI 304
Diamètre ( mm)	200
Construction ( )	A = standard
Course ( mm)	200
Options de joint ( )	= estándar
Longueur de tige ( mm)	0
Longueur de la tige 2 ( mm)	0
Options de protection ( )	= estándar
Certifications ( )	= estándar

## Vérins ISO 15552 (ex DIN/ISO 6431 / VDMA 24562) - Série 40K

Code de produit: 40K2C200A0200



### DIMENSIONS

Ø ( mm )	40
KK ( )	M36x2
Ø D11 ( mm )	75
PL ( mm )	25.5
G ( mm )	15
L1 ( mm )	65
AM ( mm )	72
VA ( mm )	8
EE ( )	G3/4
WH ( mm )	95
L2 ( mm )	180
ZJ ( mm )	275
VD ( mm )	25
N ( mm )	50.0
RT ( )	M16
BG ( mm )	24
TG ( mm )	175
E ( mm )	220
SW1 ( mm )	36
SW3 ( mm )	4
SW4 ( mm )	55
Course d'amortissement ( mm )	48
XV1±2 ( mm )	160

XV2±2 ( mm )	185
XV3±2 ( mm )	210
h14 ( mm )	250
TK ( mm )	40
e9 ( mm )	32
h14 ( mm )	32
UW ( mm )	250
R ( mm )	0.2