

Vérins ISO 15552 (ex DIN/ISO 6431 / VDMA 24562) - Série 40K

Code de produit: 40K2C200A0400

Date de création de la fiche technique : 22/05/26

Vérifiez le document le plus récent en ligne [cliquez ici](#)

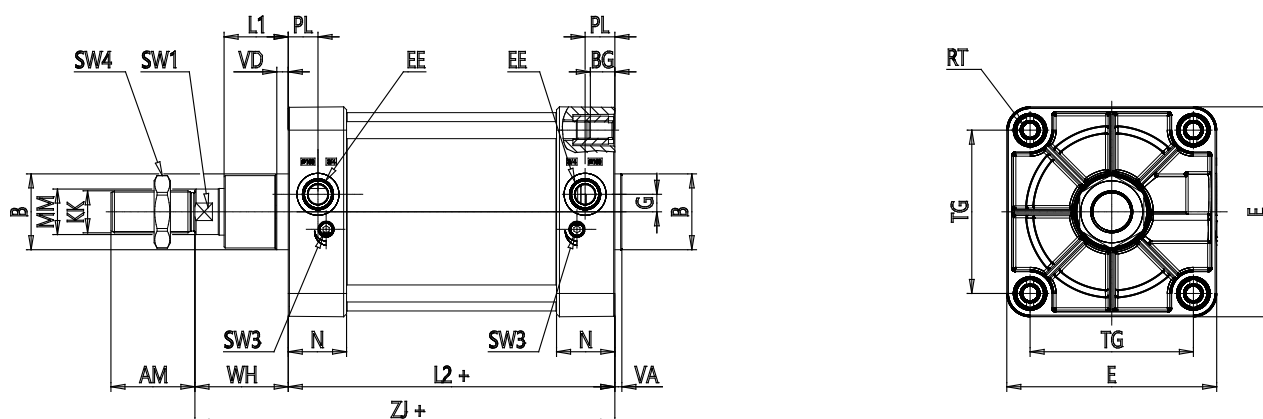


■ DONNÉES TECHNIQUES

Série (mm)	40
Version ()	K = standard magnétique
Fonctionnement ()	2 = Double effet (amorti. Avant/arrière)
Matériaux ()	C = Tige inox roulée AISI 303, écrou AISI 304
Diamètre (mm)	200
Construction ()	A = standard
Course (mm)	400
Options de joint ()	= estándar
Longueur de tige (mm)	0
Longueur de la tige 2 (mm)	0
Options de protection ()	= estándar
Certifications ()	= estándar

Vérins ISO 15552 (ex DIN/ISO 6431 / VDMA 24562) - Série 40K

Code de produit: 40K2C200A0400



DIMENSIONS

Ø (mm)	40
KK ()	M36x2
Ø D11 (mm)	75
PL (mm)	25.5
G (mm)	15
L1 (mm)	65
AM (mm)	72
VA (mm)	8
EE ()	G3/4
WH (mm)	95
L2 (mm)	180
ZJ (mm)	275
VD (mm)	25
N (mm)	50.0
RT ()	M16
BG (mm)	24
TG (mm)	175
E (mm)	220
SW1 (mm)	36
SW3 (mm)	4
SW4 (mm)	55
Course d'amortissement (mm)	48
XV1±2 (mm)	160

XV2±2 (mm)	185
XV3±2 (mm)	210
h14 (mm)	250
TK (mm)	40
e9 (mm)	32
h14 (mm)	32
UW (mm)	250
R (mm)	0.2