

Vérins ISO 15552 (ex DIN/ISO 6431 / VDMA 24562) - Série 41K

Code de produit: 41K2P160A0120

Date de création de la fiche technique : 22/05/26

Vérifiez le document le plus récent en ligne [cliquez ici](#)

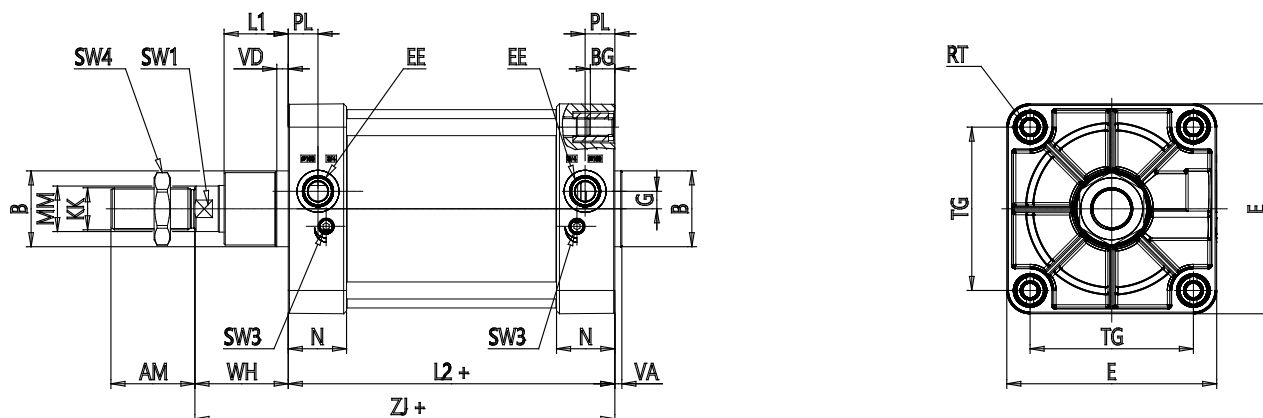


■ DONNÉES TECHNIQUES

SERIE (Série / mm)	41
VER (Version)	K = standard magnétique
FUNZ (Fonctionnement)	2 = Double effet (amorti. Avant/arrière)
MAT (Matériaux)	P = Tige inox roulée AISI 420B - Tube rond aluminium anodisé - Joints NBR, tirants et écrous de tirants acier zingué
PHY (Diamètre / mm)	160
TYP (Construction)	A = standard
HUB (Course / mm)	120
OPZIONI (Options de joint)	= estándar
LSTELO (Longueur de tige / mm)	0
LSTELO2 (Longueur de la tige 2 / mm)	0
OPZIONI2 (Options de protection)	= estándar
CERTIFICAZIONI (Certifications)	= estándar

Vérins ISO 15552 (ex DIN/ISO 6431 / VDMA 24562) - Série 41K

Code de produit: 41K2P160A0120



DIMENSIONS

Ø MM (mm)	40
KK	M36x2
Ø D11 (mm)	65
PL (mm)	25.5
G (mm)	15
L1 (mm)	55
AM (mm)	72
VA (mm)	6
EE	G3/4
WH (mm)	80
L2 (mm)	180
ZJ	260
VD (mm)	10
N (mm)	50
RT	M16
BG (mm)	24
TG (mm)	140
E (mm)	180
SW1 (mm)	36
SW3 (mm)	4
SW4 (mm)	55
Course d'amortissement (mm)	33
XV1±2 (mm)	145

XV2±2 (mm)	170
XV3±2 (mm)	195
h14 (mm)	200
TK (mm)	40
e9 (mm)	32
h14 (mm)	32
UW (mm)	200