

Freins hydrauliques - Série 43

Code de produit: 43N-LT0-40-150

Date de création de la fiche technique : 22/05/26

Vérifiez le document le plus récent en ligne [cliquez ici](#)

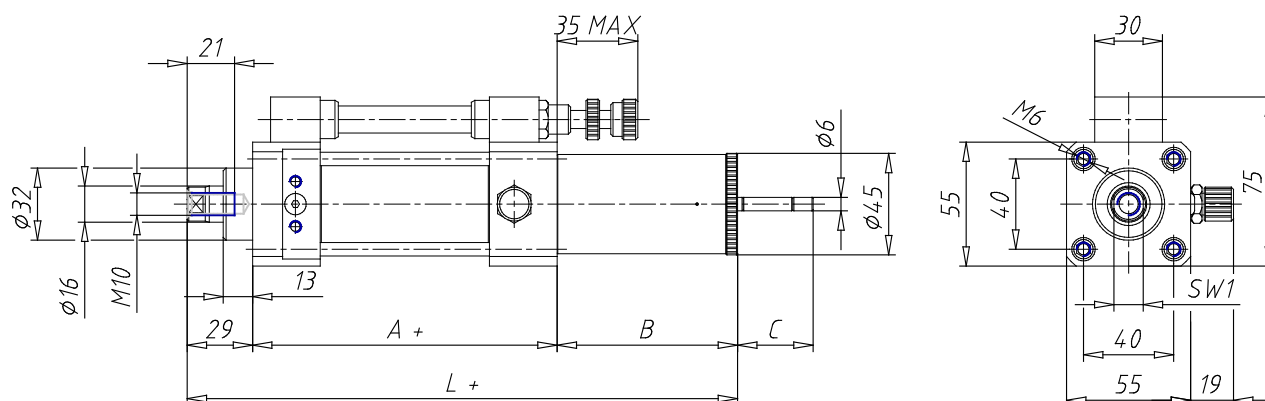


■ DONNÉES TECHNIQUES

Série	43
Diamètre (mm)	40
Versio	N = standard
Cuve	L = réservoir en ligne
Régulation	T = traction (régulation sortie tige du frein)
Distributeurs	0 = standard
Course (mm)	150

Freins hydrauliques - Série 43

Code de produit: 43N-LT0-40-150



DIMENSIONS

A (mm)	85
B (mm)	100
C (mm)	47
L (mm)	214
SW1 (mm)	13