

## Freins hydrauliques - Série 43

Code de produit: 43N-LT0-40-160

Date de création de la fiche technique : 22/05/26

Vérifiez le document le plus récent en ligne [cliquez ici](#)

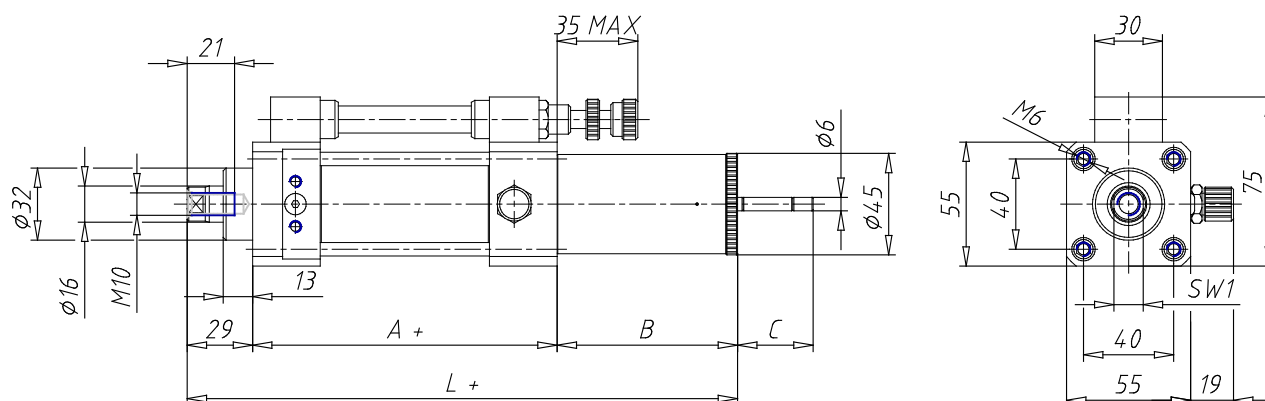


### ■ DONNÉES TECHNIQUES

<b>Série</b>	43
<b>Diamètre (mm)</b>	40
<b>Versión</b>	N = standard
<b>Cuve</b>	L = réservoir en ligne
<b>Régulation</b>	T = traction (régulation sortie tige du frein)
<b>Distributeurs</b>	0 = standard
<b>Course (mm)</b>	160

## Freins hydrauliques - Série 43

Code de produit: 43N-LT0-40-160



### DIMENSIONS

<b>A (mm)</b>	85
<b>B (mm)</b>	100
<b>C (mm)</b>	47
<b>L (mm)</b>	214
<b>SW1 (mm)</b>	13