

## Distributeurs à commande manuelle - Séries 1,3,4

Code de produit: 474-900

Date de création de la fiche technique : 21/05/26

Vérifiez le document le plus récent en ligne [cliquez ici](#)

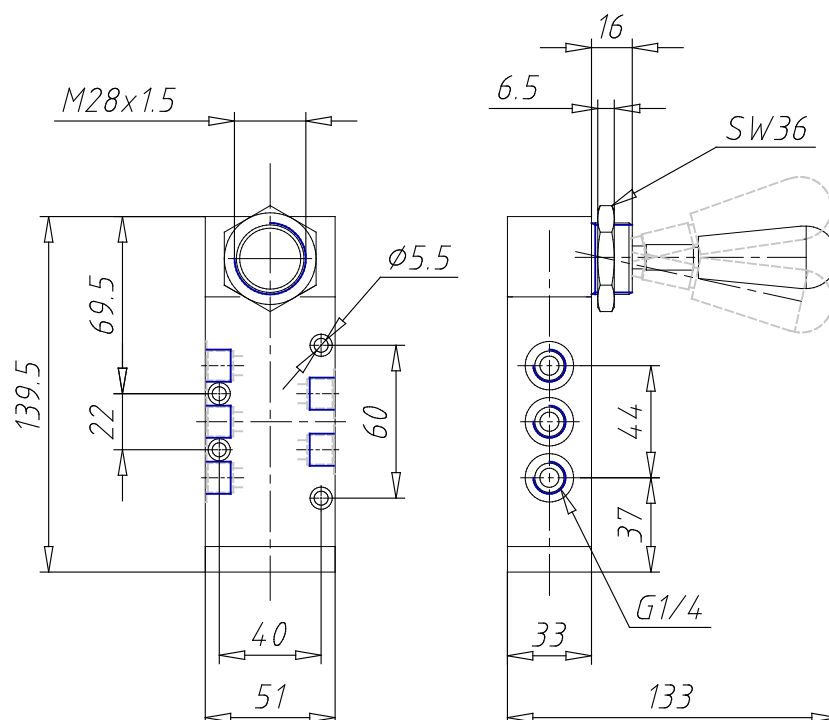


### ■ DONNÉES TECHNIQUES

<b>Mod.</b>	474-900
<b>Force d'actionnement (N)</b>	5
<b>Pression de service (bar)</b>	-0.9÷10
<b>Débit (l/min)</b>	1250

## Distributeurs à commande manuelle - Série 1,3,4

Code de produit: 474-900



### DIMENSIONS

Mod.	474-900
Force d'actionnement (N)	5
Pression de service (bar)	-0.9÷10
Débit (NI/min)	1250