

Axes électromécaniques à vis - Série 5E-SBS

Code de produit: 5ES050BS00P0200DS1

Date de création de la fiche technique : 22/05/26

Vérifiez le document le plus récent en ligne [cliquez ici](#)

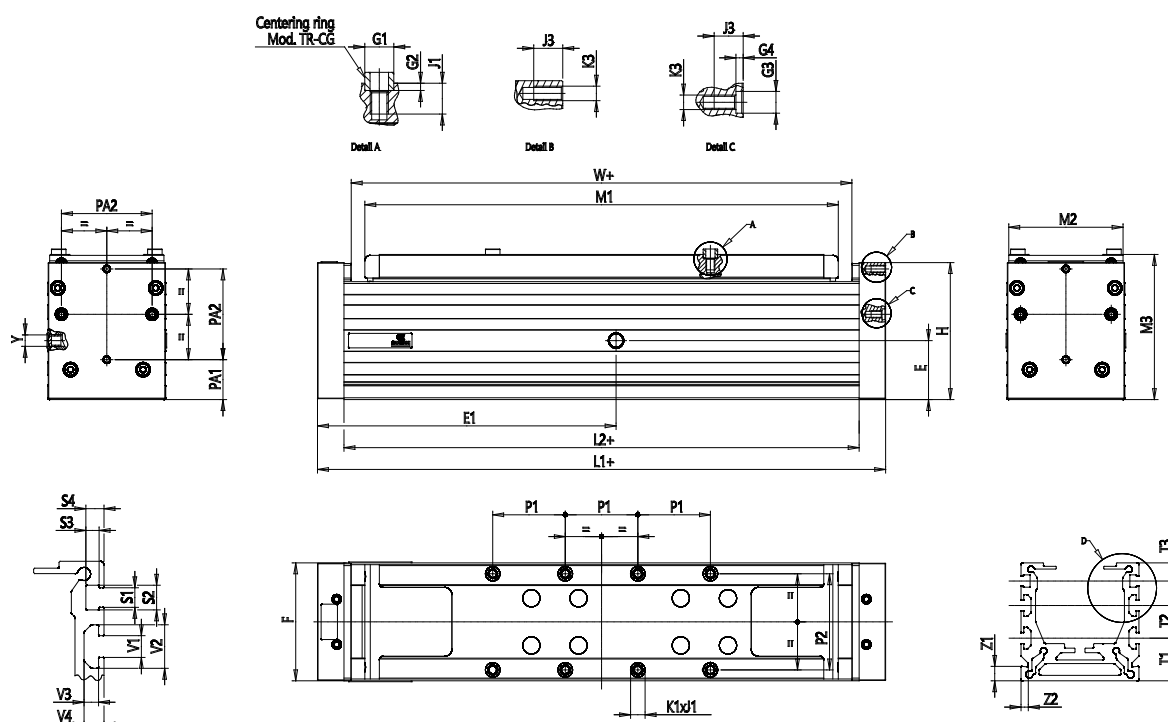


■ DONNÉES TECHNIQUES

| | |
|--------------------------|------------------------------|
| Série | 5E |
| Profile | S = section carrée |
| Taille | 050 |
| Transmission | BS = vis à billes |
| Pas de vis | 00P = sans vis (factice) |
| Course (mm) | 200 |
| Version | D = axe de support (factice) |
| Type de chariot | S = norme |
| Nombre de chariot | 1 = 1 curseur |

Axes électromécaniques à vis - Série 5E-SBS

Code de produit: 5ES050BS00P0200DS1



DIMENSIONS

| | |
|-------------|-------|
| A (mm) | 36.7 |
| B (H7) (mm) | 8 |
| B1 (mm) | 22.3 |
| B2 (mm) | 5.3 |
| C (mm) | 30 |
| D (mm) | 38 |
| D1 (°) | 90 |
| E (mm) | 32 |
| E1 (mm) | 138.0 |
| F (mm) | 50 |
| G1(H8) (mm) | 6 |
| G2 (mm) | 2 |
| G3 (mm) | 6 |
| G4 (mm) | 2 |
| H (mm) | 60.5 |
| L1 (mm) | 264 |
| L2 (mm) | 235.0 |
| M1 (mm) | 214 |
| M2 (mm) | 48 |
| M3 (mm) | 65 |
| P1 (mm) | 30 |
| P2 (mm) | 40 |
| PA1 (mm) | 17 |

| | |
|--------------------------------|-------|
| PA2 (mm) | 40 |
| K1 | M4 |
| J1 (mm) | 8 |
| K2 | M4 |
| J2 (mm) | 6 |
| K3 | M4 |
| J3 (mm) | 6 |
| T1 (mm) | 20.0 |
| T2 (mm) | 0 |
| T3 (mm) | 10 |
| V (mm) | 6 |
| Y | 6.3 |
| W (mm) | 227.0 |
| Z1 (mm) | 8 |
| Z2 (mm) | 4 |
| Poids à la course zéro (kg) | 1.34 |
| Poids de course par mètre (kg) | 3.18 |