

Electrovanne 3/2 Mod. 600 - Mod. 600

Code de produit: 600-450-A6B

Date de création de la fiche technique : 22/05/26

Vérifiez le document le plus récent en ligne [cliquez ici](#)

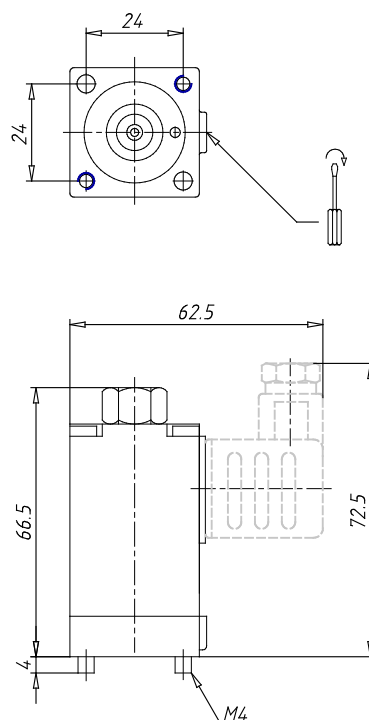


■ DONNÉES TECHNIQUES

Cod.	600-450-A6
Voltaggio	B = 24 V 50/60 Hz - 12 VA
Version	= Standard

Electrovanne 3/2 Mod. 600 - Mod. 600

Code de produit: 600-450-A6B



DIMENSIONS

Interface	Pivot
Fonction	3/2 N.C.
Orifice (Ø mm)	2
Qn (Nl/mm)	106
Pression min-max (bar)	0÷10