

## Electrovanne 3/2 Mod. 600 - Mod. 600

Code de produit: 600-450-A6C

Date de création de la fiche technique : 22/05/26

Vérifiez le document le plus récent en ligne [cliquez ici](#)

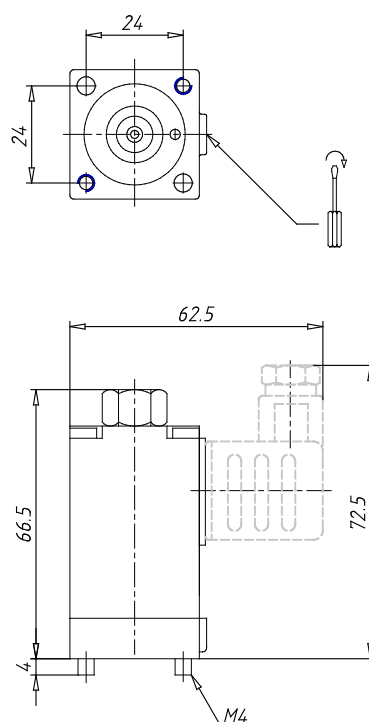


### ■ DONNÉES TECHNIQUES

<b>Cod.</b>	600-450-A6
<b>Voltaggio</b>	C= 48 V 50/60 Hz - 12 VA
<b>Version</b>	= Standard

## Electrovanne 3/2 Mod. 600 - Mod. 600

Code de produit: 600-450-A6C



### DIMENSIONS

<b>Interface</b>	Pivot
<b>Fonction</b>	3/2 N.C.
<b>Orifice (Ø mm)</b>	2
<b>Qn (Nl/mm)</b>	106
<b>Pression min-max (bar)</b>	0÷10