

Vérins ISO 15552 - Série 63

Code de produit: 63LP2C032A0050

Date de création de la fiche technique : 22/05/26

Vérifiez le document le plus récent en ligne [cliquez ici](#)

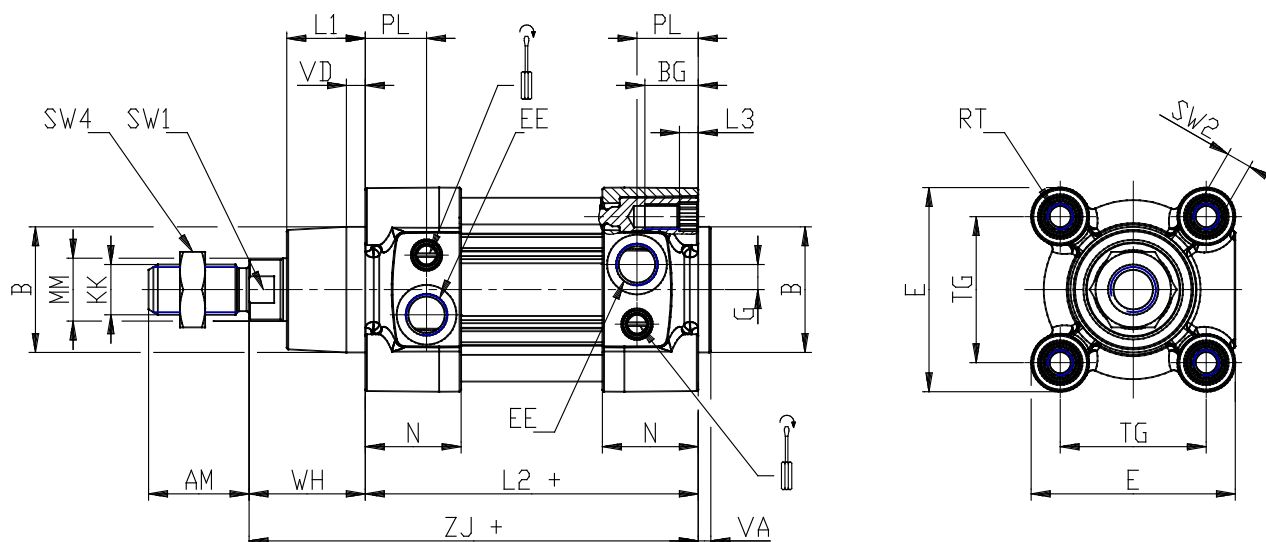


■ DONNÉES TECHNIQUES

Série	63
Version	L = faibles frottements, magnétique
Construction	P = tube profilé
Fonctionnement	2 = double effet
Cushionng	C = amorti des deux côtés
Diamètre (mm)	32
Construction	A = standard avec écrou de tige
Type de coup	= standard
X1 (course vérin) doit être inférieur à X2 (mm)	50
X2 (course vérin) doit être supérieur à X1 (mm)	0
Écart de température	= standard (-20°/+80°C)
Resistance a la corosion	= standard
Options de tige	= standard (tige fileté mâle)
Options de bouchons	= standard
Options de joint	= standard
Options de protection du joint de tige	= standard
Options de protection à soufflet	= standard
Longueur de la tige (mm)	0
Longueur de la tige 2 (mm)	0
Options de protection	= standard
Certifications	= standard

Vérins ISO 15552 - Série 63

Code de produit: 63LP2C032A0050



DIMENSIONS

MM (mm)	12
KK	M10x1,25
B (mm)	30
PL (mm)	18.5
L1 (mm)	18
AM (mm)	22
VA (mm)	4
EE	G1/8
WH (mm)	26.000
L2 (mm)	94.0
L3 (mm)	5.5
L4 (mm)	18.5
ZM (mm)	-
ZJ (mm)	120
VD (mm)	5
N (mm)	27.0
BG (mm)	16.0
RT	M6
G (mm)	5.0
TG (mm)	32.5
E (mm)	47.0
SW1 (mm)	10
SW2 (mm)	6

SW3 (mm)	2
SW4 (mm)	17
Course d'amortissement (mm)	19
DE (mm)	61
P (mm)	25
R	M5
LB (mm)	36.0
D1 (mm)	30.5
D2 (mm)	35
D3 (mm)	25
A (mm)	32.5
G2	M5
H (mm)	25.5
H1 (mm)	46.5
L1B (mm)	58
L2B (mm)	48
L3B (mm)	10
L4B (mm)	8
L5B (mm)	13
L6B (mm)	20.5
L7B (mm)	34.0
L8B (mm)	45
L9B (mm)	94