

Vérins End Lock - Série 63

Code de produit: 63MP2C032A0100DL

Date de création de la fiche technique : 22/05/26

Vérifiez le document le plus récent en ligne [cliquez ici](#)

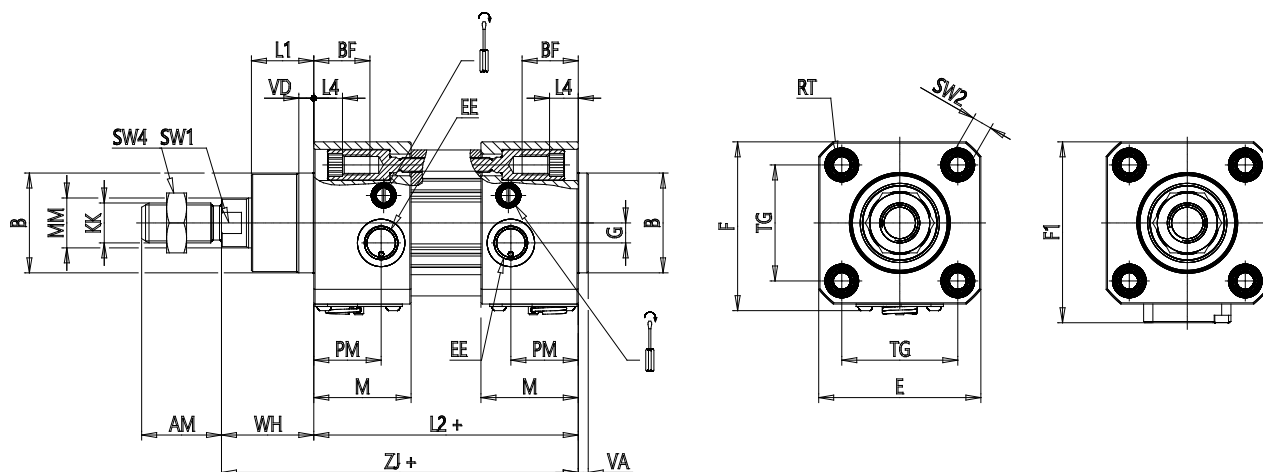


■ DONNÉES TECHNIQUES

SERIE (Série)	63
VERSIONE (Version)	M = standard, magnétique
COSTRUZIONE (Construction)	P = tube profilé
FUNZIONAMENTO (Fonctionnement)	2 = double effet
AMMORTIZZO (Amorti)	C = rembourrage des deux côtés
ALESAGGIO (Diamètre / mm)	32
TIPOCOSTRUTTIVO (Type de construction)	A = standard avec écrou de tige
CORSA (Course / mm)	100
CORSA2 (Course2 / mm)	0
TIPODIBLOCCO (Type de verrouillage)	DL = Double verrouillage
TEMPERATURA (Écart de température)	= standard (-20°/+80°C)
RCORR (Résistance à la corrosion)	= standard
TIPOSBLOCCO (Type de déverrouillage manuel)	= manuel avec vis M3 (non fournie)
VARIANTIESTATE (Options de bouchons)	= standard
VARIANTI (Options de joint)	= standard
PROTEZSTELO (Options de protection du joint de tige)	= standard
PROTEZSOFFIETTO (Options de protection à soufflet)	= standard
LSTELO (Longueur de la tige / mm)	0
LSTELO2 (Longueur de la tige 2 / mm)	0
CERTIFICAZIONI (Certifications)	= standard

Vérins End Lock - Série 63

Code de produit: 63MP2C032A0100DL



DIMENSIONS

MM (mm)	12
KK	M10x1,25
B (mm)	30
PL (mm)	18.5
PM (mm)	18
L1 (mm)	18
AM (mm)	22
VA (mm)	4
EE	G1/8
WH (mm)	26
L2 (mm)	94
L3 (mm)	5.5
L4 (mm)	11.5
ZJ (mm)	120
VD (mm)	5
N (mm)	27.0
BG (mm)	16.0
M (mm)	34
BF (mm)	22.0
RT (mm)	M6
G (mm)	5.0
TG (mm)	32.5
R (mm)	13

E (mm)	47
F (mm)	49.7
F1 (mm)	57.0
SW1 (mm)	10
SW2 (mm)	6
SW3 (mm)	2
SW4 (mm)	17
Amorti avant (mm)	17
Amorti arrière (mm)	17.0