

Mod. 6432 - Raccords Serie 6000 micro

Code de produit: 6432 3-M3

Date de création de la fiche technique : 22/05/26

Vérifiez le document le plus récent en ligne [cliquez ici](#)

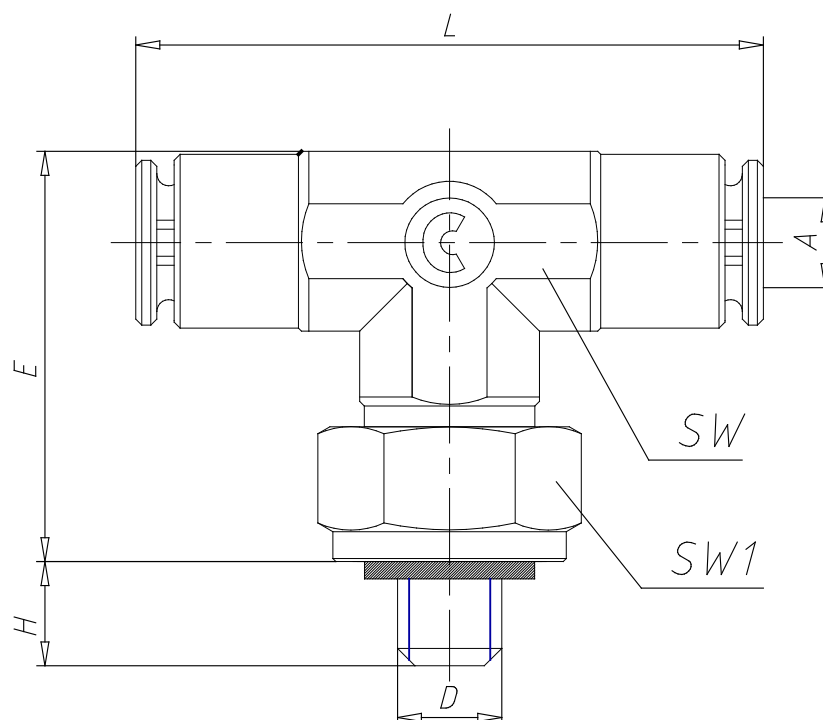


■ DONNÉES TECHNIQUES

Mod.	6432 3-M3
------	-----------

Mod. 6432 - Raccords Serie 6000 micro

Code de produit: 6432 3-M3



DIMENSIONS

A (mm)	3
D	M3
E (mm)	13.7
H (mm)	2.5
L (mm)	21.4
SW (mm)	6
SW1 (mm)	6
Joint torique	Avec Mod. 2661 monté