

## Vérins rotatifs - Série 69

Code de produit: 69-032/110-M

Date de création de la fiche technique : 22/05/26

Vérifiez le document le plus récent en ligne [cliquez ici](#)

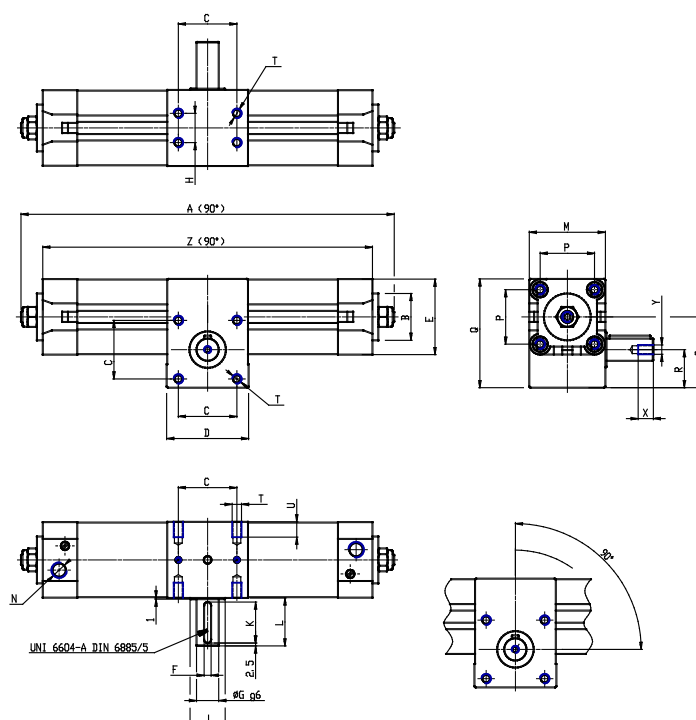


### ■ DONNÉES TECHNIQUES

|                     |                |
|---------------------|----------------|
| Série               | 69             |
| Diamètre (mm)       | 32             |
| Rotation (°)        | 110            |
| Pignon              | M= pignon mâle |
| Matériau des joints | = NBR          |

## Vérins rotatifs - Série 69

Code de produit: 69-032/110-M



### DIMENSIONS

|            |       |
|------------|-------|
| A (mm)     | 259.4 |
| B d11 (mm) | 30    |
| C (mm)     | 33    |
| D (mm)     | 50    |
| E (mm)     | 46.0  |
| F (mm)     | 5     |
| G (mm)     | 14    |
| H (mm)     | 18    |
| J (mm)     | 25    |
| K (mm)     | 25    |
| L (mm)     | 31    |
| M (mm)     | 50    |
| N          | G1/8  |
| P (mm)     | 32.5  |
| Q (mm)     | 71.5  |
| R (mm)     | 25.0  |
| S (mm)     | 46.5  |
| T          | M6    |
| U (mm)     | 10    |
| V (mm)     | 16.3  |
| W (mm)     | 14    |
| Y          | M5    |
| X (mm)     | 12.5  |
| Z (mm)     | 229.4 |