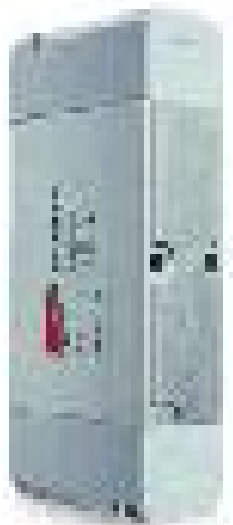


Electro-distributeur 5/2 VDMA 01 - VDMA 02, monostable - Série 7

Code de produit: 751-000-36

Date de création de la fiche technique : 22/05/26

Vérifiez le document le plus récent en ligne [cliquez ici](#)

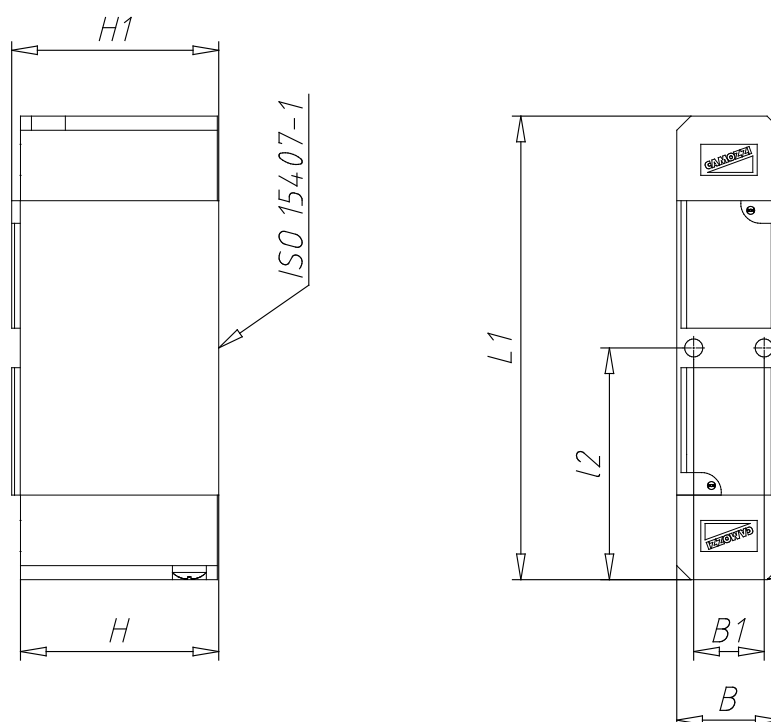


■ DONNÉES TECHNIQUES

Mod.	751-000-36
Taille (ISO 15407-1) (mm)	26

Electro-distributeur 5/2 VDMA 01 - VDMA 02, monostable - Série 7

Code de produit: 751-000-36



DIMENSIONS

B (mm)	26.5
B1 (mm)	19.0
L1 (mm)	99.7
L2 (mm)	49.85
H (mm)	39.0
H1 (mm)	40.5