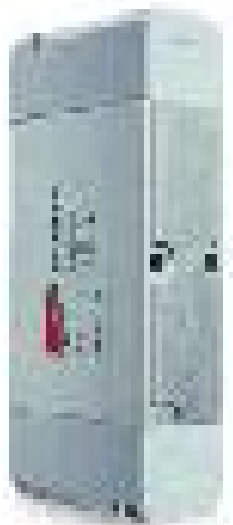


## Electro-distributeur 5/2 VDMA 01 - VDMA 02, bistable - Série 7

Code de produit: 752-000-33

Date de création de la fiche technique : 22/05/26

Vérifiez le document le plus récent en ligne [cliquez ici](#)

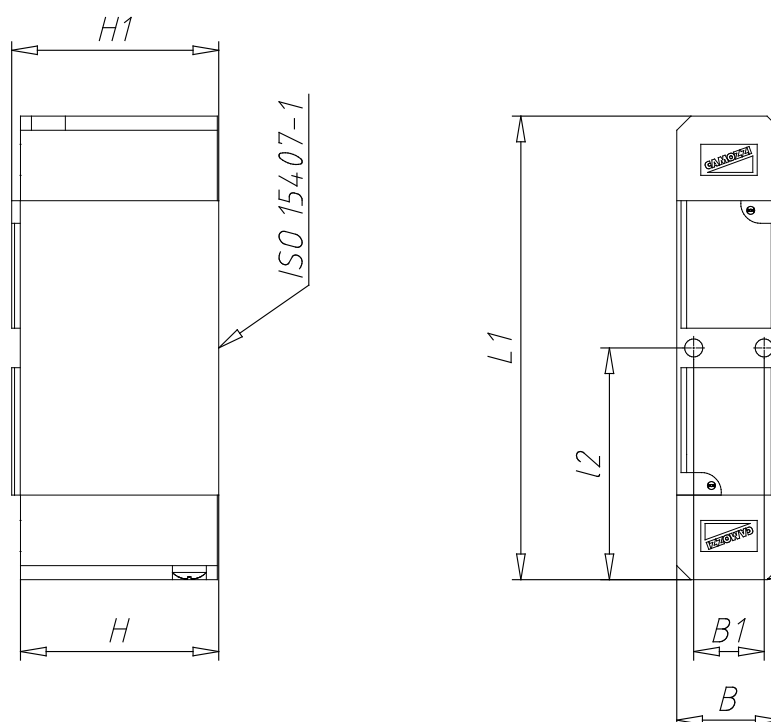


### ■ DONNÉES TECHNIQUES

Mod.	752-000-33
Taille (ISO 15407-1) (mm)	18

## Electro-distributeur 5/2 VDMA 01 - VDMA 02, bistable - Série 7

Code de produit: 752-000-33



### DIMENSIONS

<b>B (mm)</b>	18.5
<b>B1 (mm)</b>	12.5
<b>L1 (mm)</b>	82.2
<b>L2 (mm)</b>	41.10
<b>H (mm)</b>	35.2
<b>H1 (mm)</b>	36.7