

## Jeu d'extrémités pour embases juxtaposables (VDMA 24345) - Série 9

Code de produit: 903-H3

Date de création de la fiche technique : 21/05/26

Vérifiez le document le plus récent en ligne [cliquez ici](#)

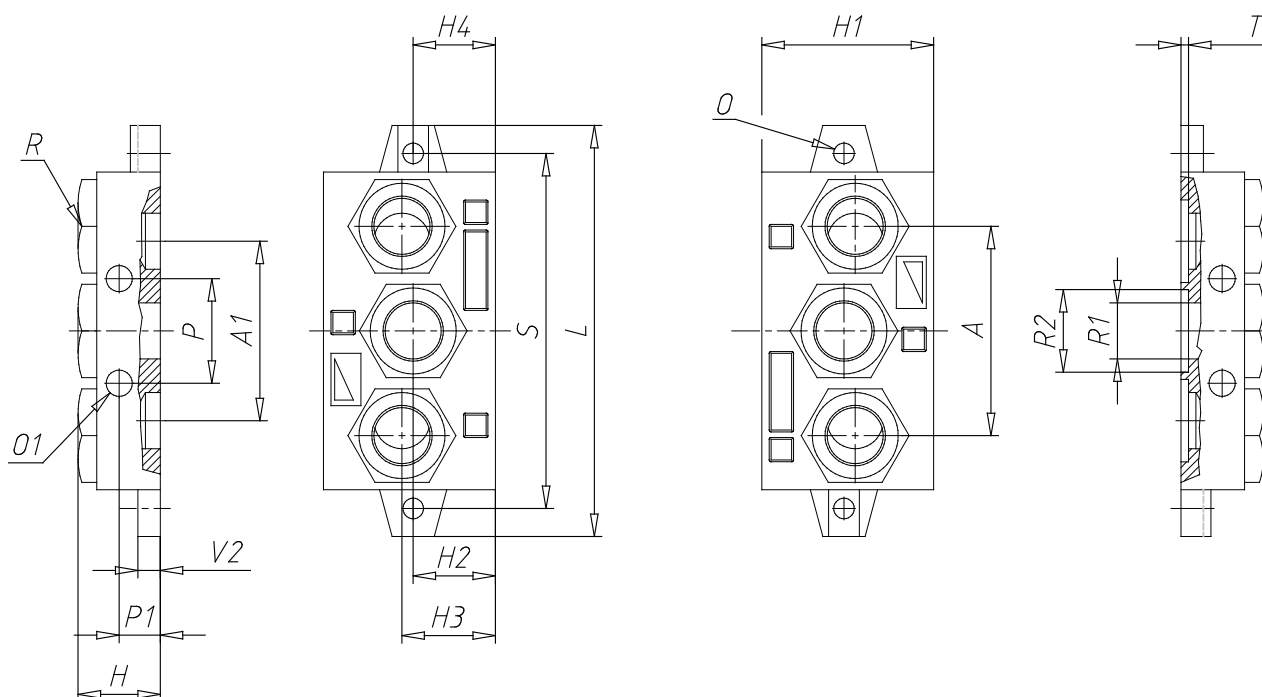


### ■ DONNÉES TECHNIQUES

<b>Mod.</b>	903-H3
<b>Taille</b>	3

## Jeu d'extrémités pour embases juxtaposables (VDMA 24345) - Série 9

Code de produit: 903-H3



### DIMENSIONS

A (mm)	104
A1 (mm)	94
H (mm)	30
H1 (mm)	56
H2 (mm)	22
H3 (mm)	25
H4 (mm)	25
L (mm)	190
O (mm)	9.0
O1 (mm)	12
P (mm)	52
P1 (mm)	15
R	G1
ØR1	28.0
ØR2	38.0
S (mm)	168
T (mm)	2.7
V2 (mm)	8