

Mod. 9402 - Raccords pour freins pneumatiques Série 9000

Code de produit: 9402 12-M22X1,5R

Date de création de la fiche technique : 22/05/26

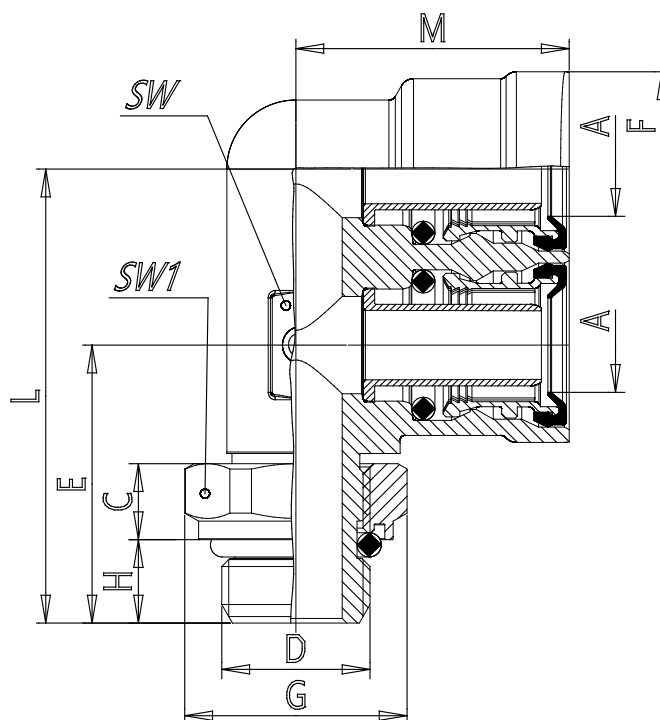
Vérifiez le document le plus récent en ligne [cliquez ici](#)



■ DONNÉES TECHNIQUES

Mod. 9402 - Raccords pour freins pneumatiques Série 9000

Code de produit: 9402 12-M22X1,5R



DIMENSIONS

A (mm)	12x1.5
C (mm)	8.2
D (mm)	M22x1.5
E (mm)	30
F (mm)	21
G (mm)	30
H (mm)	9
L (mm)	49
M (mm)	29.5
SW (mm)	15
SW1 (mm)	27