

Mod. 9402 - Raccords pour freins pneumatiques Série 9000

Code de produit: 9402 8-M16X1,5R

Date de création de la fiche technique : 22/05/26

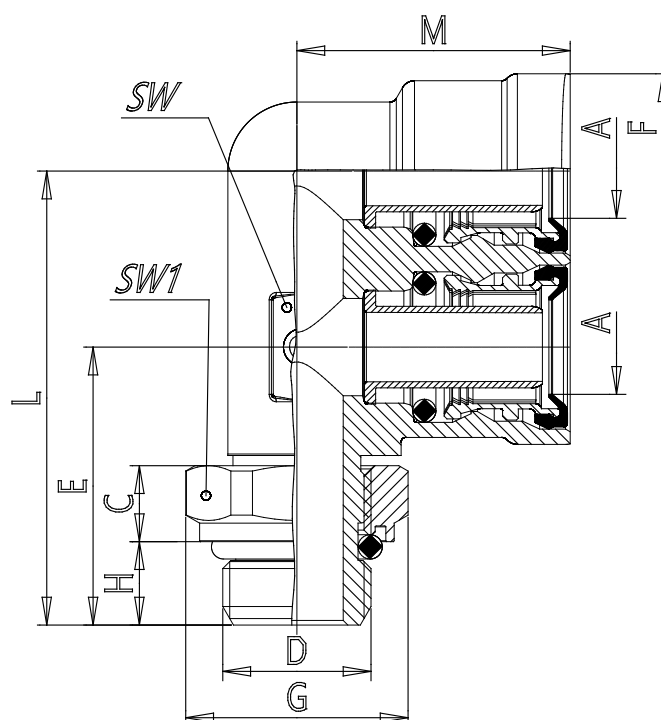
Vérifiez le document le plus récent en ligne [cliquez ici](#)



■ DONNÉES TECHNIQUES

Mod. 9402 - Raccords pour freins pneumatiques Série 9000

Code de produit: 9402 8-M16X1,5R



DIMENSIONS

A (mm)	8x1
C (mm)	8.2
D (mm)	M16x1.5
E (mm)	30
F (mm)	21
G (mm)	24
H (mm)	9
L (mm)	49
M (mm)	27.5
SW (mm)	15
SW1 (mm)	22