

## Mod. 9402 - Raccords pour freins pneumatiques Série 9000

Code de produit: 9402 8-M22X1,5R

Date de création de la fiche technique : 22/05/26

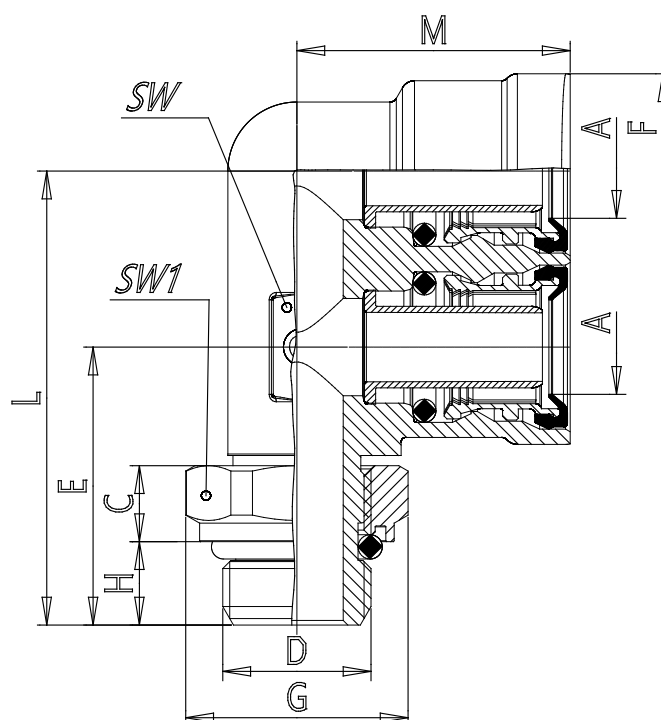
Vérifiez le document le plus récent en ligne [cliquez ici](#)



### ■ DONNÉES TECHNIQUES

## Mod. 9402 - Raccords pour freins pneumatiques Série 9000

Code de produit: 9402 8-M22X1,5R



### DIMENSIONS

|                 |         |
|-----------------|---------|
| <b>A (mm)</b>   | 8x1     |
| <b>C (mm)</b>   | 8.2     |
| <b>D (mm)</b>   | M22x1.5 |
| <b>E (mm)</b>   | 30      |
| <b>F (mm)</b>   | 21      |
| <b>G (mm)</b>   | 30      |
| <b>H (mm)</b>   | 9       |
| <b>L (mm)</b>   | 49      |
| <b>M (mm)</b>   | 27.2    |
| <b>SW (mm)</b>  | 15      |
| <b>SW1 (mm)</b> | 27      |