

Mod. 9410 - Raccords pour freins pneumatiques Série 9000

Code de produit: 9410 05-02

Date de création de la fiche technique : 22/05/26

Vérifiez le document le plus récent en ligne [cliquez ici](#)

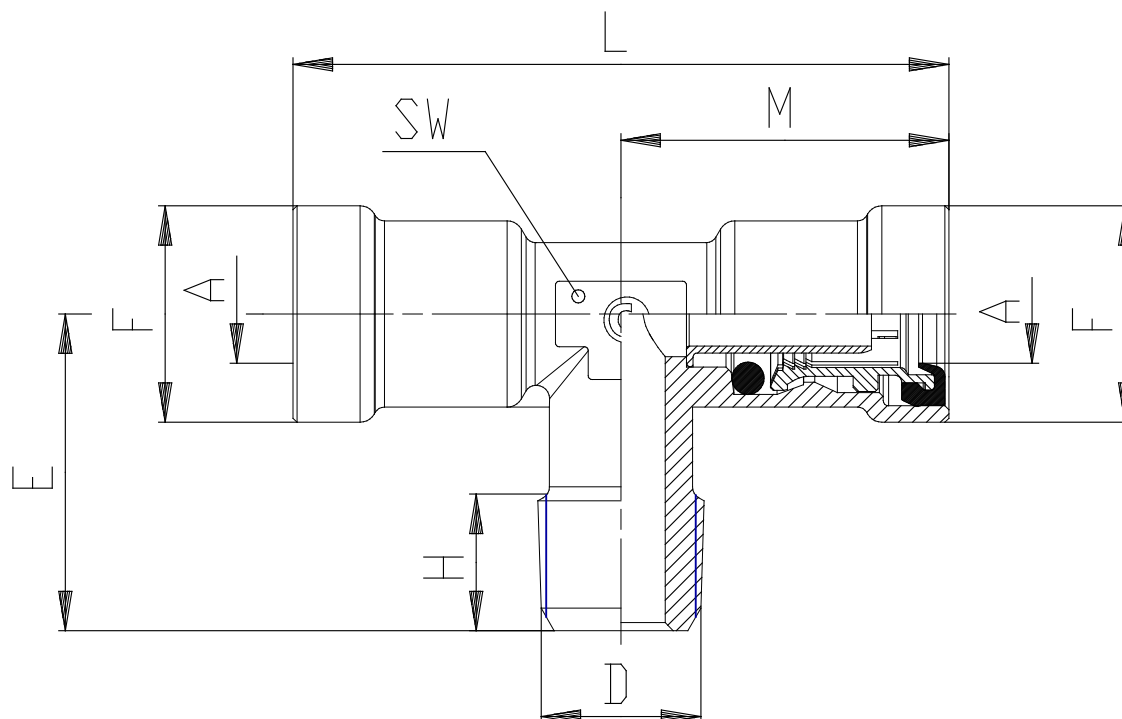


■ DONNÉES TECHNIQUES

Mod.	9410 05-02
------	------------

Mod. 9410 - Raccords pour freins pneumatiques Série 9000

Code de produit: 9410 05-02



DIMENSIONS

A (mm)	8x1
D	1/8 NPTF
E (mm)	18.0
F (mm)	17.0
H (mm)	7
L (mm)	50
M (mm)	25.0
SW1 (mm)	11