

Mod. 9412 - Raccords pour freins pneumatiques Série 9000

Code de produit: 9412 6-M10X1R

Date de création de la fiche technique : 22/05/26

Vérifiez le document le plus récent en ligne [cliquez ici](#)

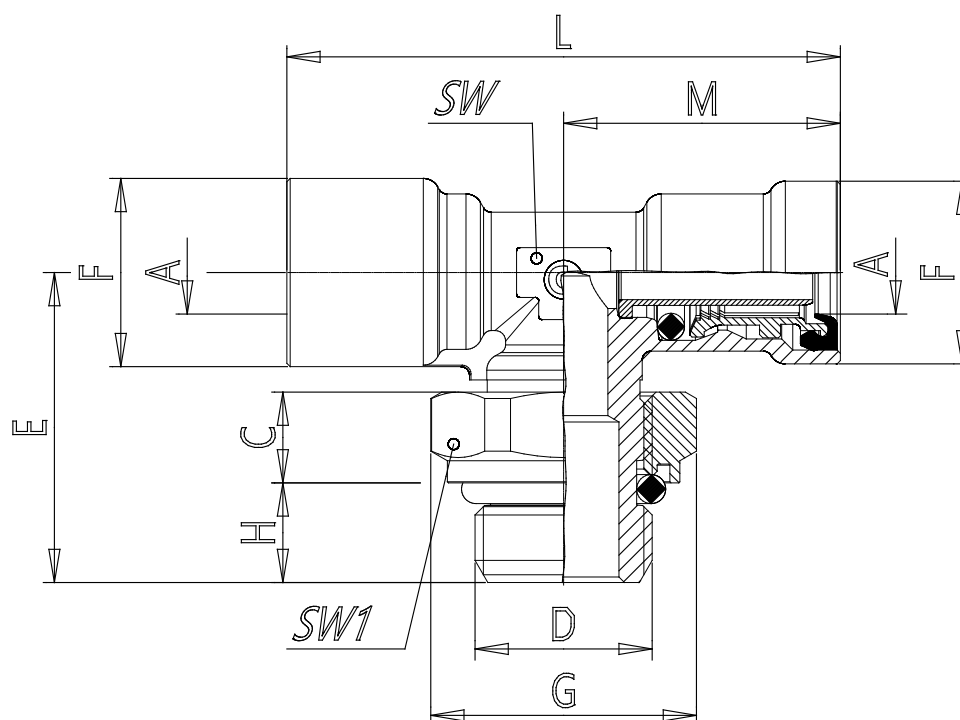


■ DONNÉES TECHNIQUES

Mod. (mm)	9412 6-M10X1R
-----------	---------------

Mod. 9412 - Raccords pour freins pneumatiques Série 9000

Code de produit: 9412 6-M10X1R



DIMENSIONS

A (mm)	6x1
C (mm)	6.0
D (mm)	M10x1
E (mm)	23.0
F (mm)	14.5
G (mm)	16
H (mm)	7
L (mm)	45
M (mm)	22.5
SW (mm)	9
SW1 (mm)	14