

Mod. 9412 - Raccords pour freins pneumatiques Série 9000

Code de produit: 9412 6-M12X1,5R

Date de création de la fiche technique : 22/05/26

Vérifiez le document le plus récent en ligne [cliquez ici](#)

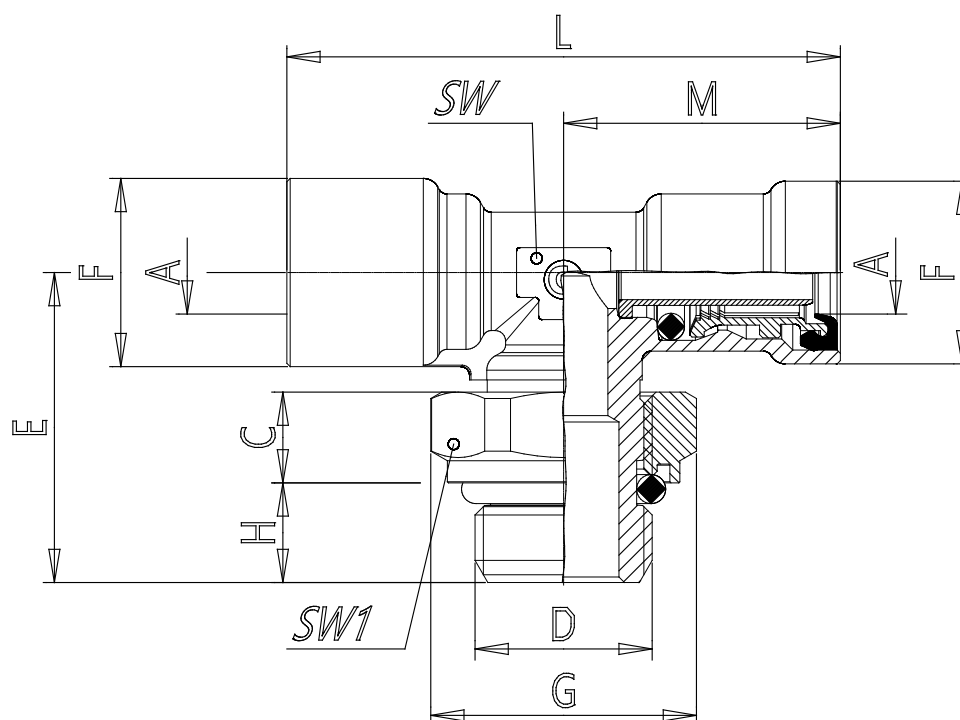


■ DONNÉES TECHNIQUES

Mod. (mm)	9412 6-M12X1,5R
-----------	-----------------

Mod. 9412 - Raccords pour freins pneumatiques Série 9000

Code de produit: 9412 6-M12X1,5R



DIMENSIONS

A (mm)	6x1
C (mm)	8.2
D (mm)	M12x1.5
E (mm)	27.5
F (mm)	14.5
G (mm)	19
H (mm)	9
L (mm)	46
M (mm)	23.0
SW (mm)	11
SW1 (mm)	17