

Vérins inox CETOP RP52-P DIN/ISO 6432 - Série 94 e 95

Code de produit: 94N1A16A050

Date de création de la fiche technique : 22/05/26

Vérifiez le document le plus récent en ligne [cliquez ici](#)

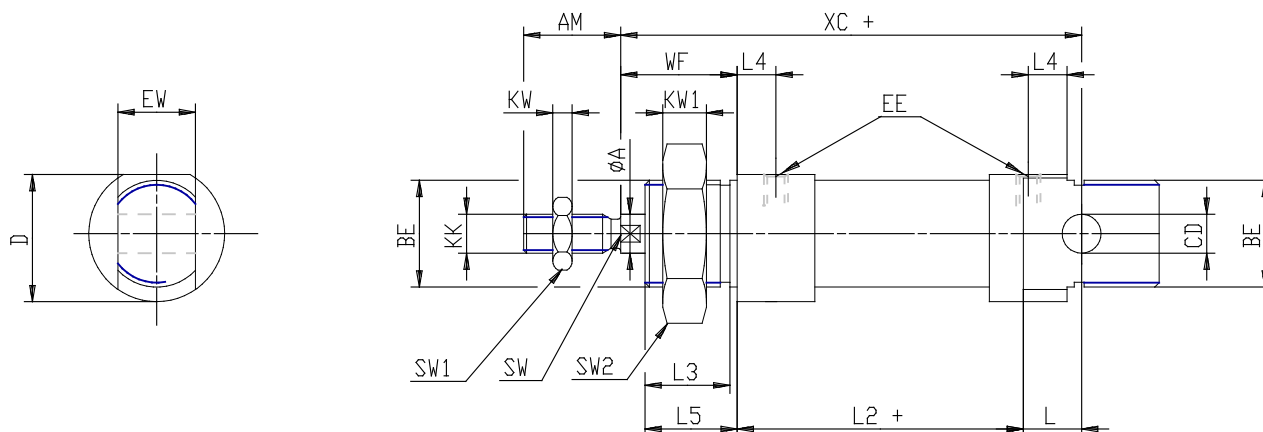


■ DONNÉES TECHNIQUES

Série	94
Version	N = standard
Fonctionnement	1=Simple effet (ressort avant)
Matériaux	A = acier inox AISI 316 (SS 2343), joints NBR
Diamètre (mm)	16
Construction	A = standard
Course (mm)	50
Joint de tige viton	-
Longueur de la tige (mm)	0

Vérins inox CETOP RP52-P DIN/ISO 6432 - Série 94 e 95

Code de produit: 94N1A16A050



DIMENSIONS

A (mm)	6
AM (mm)	16
BE	M16x1,5
Ø CD (mm)	6
D (mm)	21.2
EE	M5
EW (mm)	12
KK	M6x1
KW (mm)	4
(mm)	5
L (mm)	9
L1 (mm)	100
L2 (mm)	51
L3 (mm)	14.0
L4 (mm)	5.5
L5 (mm)	15
SW (mm)	5
WF (mm)	22
XC (mm)	82