

Electrovanne 3/2 - Mod. A131

Code de produit: A131-AC2

Date de création de la fiche technique : 22/05/26

Vérifiez le document le plus récent en ligne [cliquez ici](#)

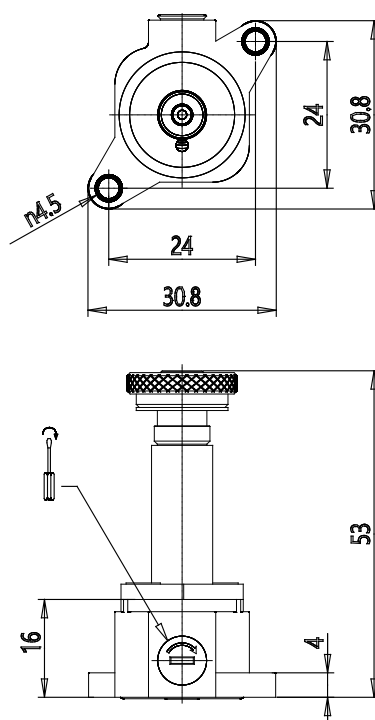


■ DONNÉES TECHNIQUES

Mod.	A131-AC2
------	----------

Electrovanne 3/2 - Mod. A131

Code de produit: A131-AC2



DIMENSIONS

Interface	Or rotatif
Fonction	3/2 N.C.
Orifice (Ø mm)	1.5
Kv(L/min)	1.10