

Bobines - Mod. A8D

Code de produit: A8D

Date de création de la fiche technique : 21/05/26

Vérifiez le document le plus récent en ligne [cliquez ici](#)

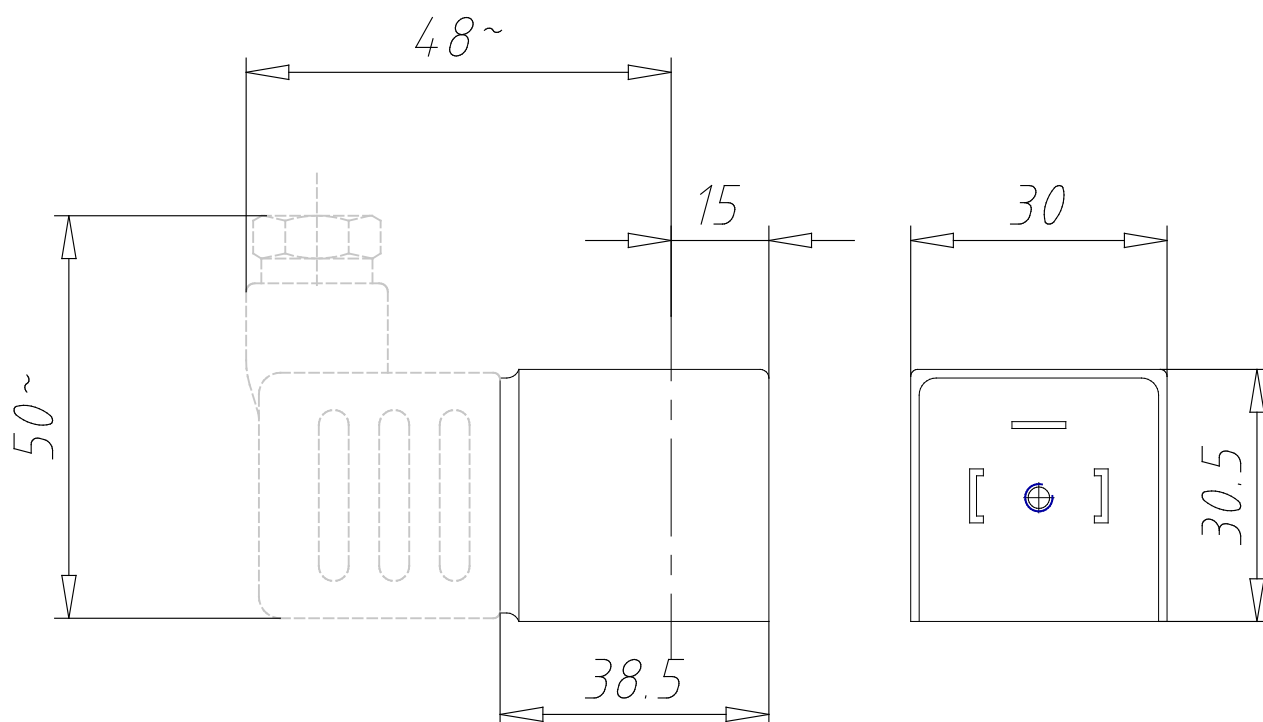


■ DONNÉES TECHNIQUES

| | |
|-----------------------|---------|
| Mod. | A8D |
| Tension (V) | 110 |
| Fréquence (Hz) | 50 / 60 |
| P absorbée | 5 VA |

Bobines - Mod. A80

Code de produit: A8D



DIMENSIONS

| | |
|-----------------------|---------|
| Mod. | A8D |
| Tension (V) | 110 |
| Fréquence (Hz) | 50 / 60 |
| P absorbée | 5 VA |