

Bobines - Mod. A80

Code de produit: A8E

Date de création de la fiche technique : 21/05/26

Vérifiez le document le plus récent en ligne [cliquez ici](#)

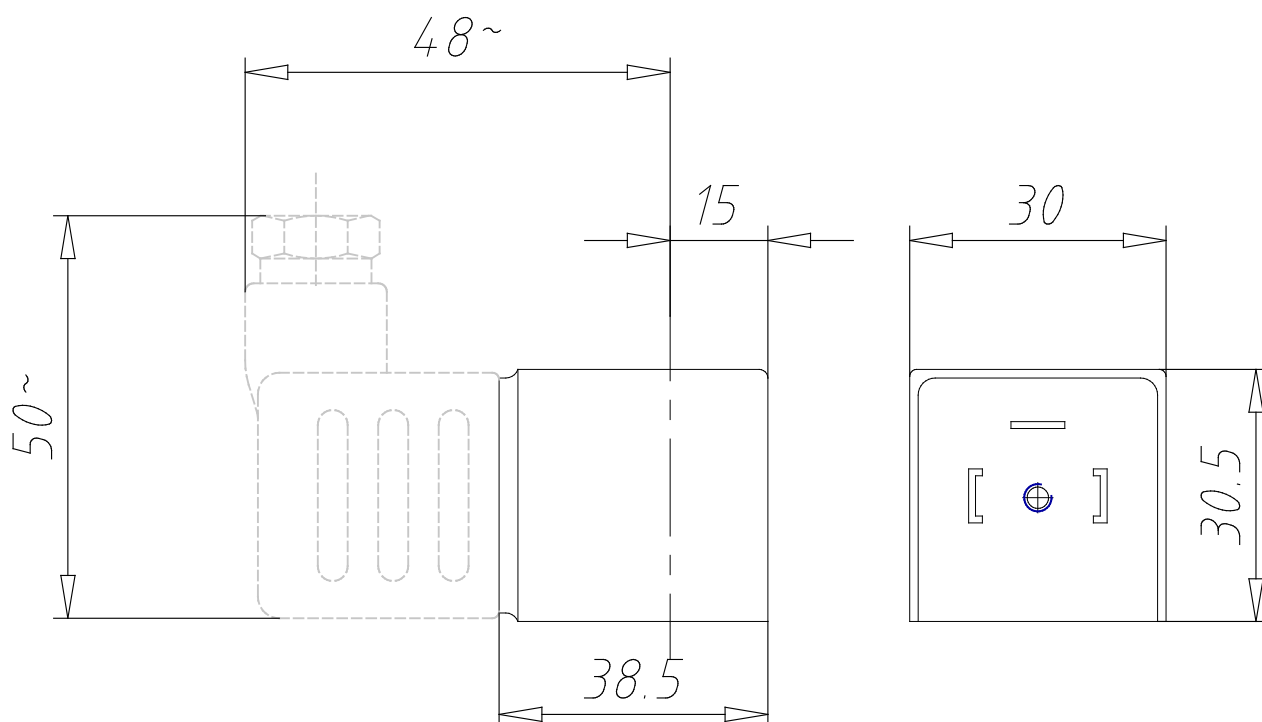


■ DONNÉES TECHNIQUES

Mod.	A8E
Tension (V)	220
Fréquence (Hz)	50 / 60
P absorbée	5 VA

Bobines - Mod. A80

Code de produit: A8E



DIMENSIONS

Mod.	A8E
Tension (V)	220
Fréquence (Hz)	50 / 60
P absorbée	5 VA