

Vanne proportionnelle - 16 mm - Série AP

Code de produit: AP-621L-HW3-GPH-OX2

Date de création de la fiche technique : 22/05/26

Vérifiez le document le plus récent en ligne [cliquez ici](#)

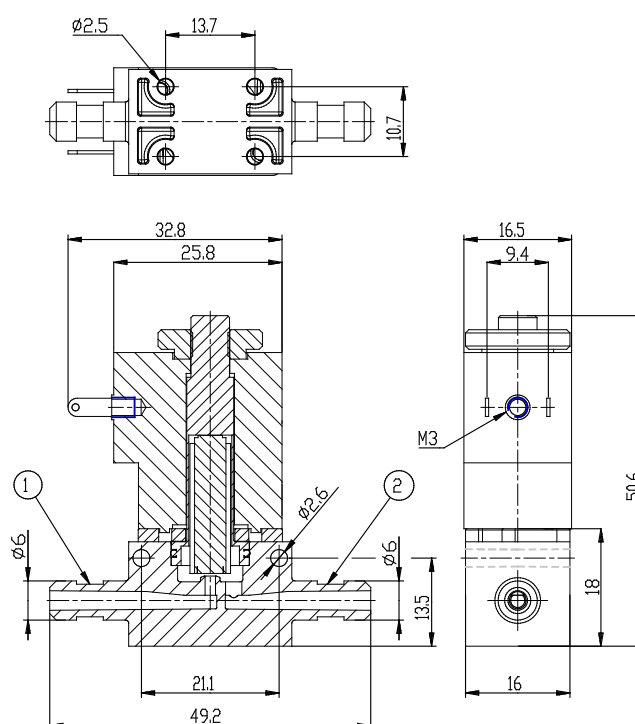


■ DONNÉES TECHNIQUES

Série	AP
Corps	6 = taille 16 mm
Nbre de voies	2 = 2 voies
Fonction	1 = NC
Raccordement	L = raccord cannelé (uniquement corps en PVDF)
Diametre nominal (mm)	H= Ø 1.2 mm
Matériau joints	W = FKM
Matériau du corps	3= PVDF
Matériau recouvrement bobine	G= PA
Dimensions du solénoïde (mm)	P= 16x26 DIN EN 175301-803-C
Tension de la bobine (V DC)	H= 12 V DC 3W
Orientation de bobine	= fastons opposés aux orifices pneumatiques / même côté de la sortie
Utilisation avec oxygène	OX2 = pour utilisation avec de l'oxygène – niveau de propreté selon la norme ASTM G93-03 Niveau B
Kv (l/min)	0.570
Pression max (bar)	6.000
Débit max (Nl/min)	53.000

Vanne proportionnelle - 16 mm - Série AP

Code de produit: AP-621L-HW3-GPH-OX2



DIMENSIONS

Série	AP
Corps	6 = taille 16 mm
Nbre de voies	2 = 2 voies
Fonction	1 = NC
Raccordement	L = raccord cannelé (uniquement corps en PVDF)
Diametre nominal (mm)	H= \varnothing 1.2 mm
Matériau joints	W = FKM
Matériau du corps	3= PVDF
Matériau recouvrement bobine	G= PA
Dimensions du solénoïde (mm)	P= 16x26 DIN EN 175301-803-C
Tension de la bobine (V DC)	H= 12 V DC 3W
Orientation de bobine	= fastons opposés aux orifices pneumatiques / même côté de la sortie
Utilisation avec oxygène	OX2 = pour utilisation avec de l'oxygène – niveau de propreté selon la norme ASTM G93-03 Niveau B
Kv (l/min)	0.570
Pression max (bar)	6.000
Débit max (NI/min)	53.000