

Vanne proportionnelle - 16 mm - Série AP

Code de produit: AP-621L-LR3-GP7

Date de création de la fiche technique : 09/10/25

Vérifiez le document le plus récent en ligne [cliquez ici](#)

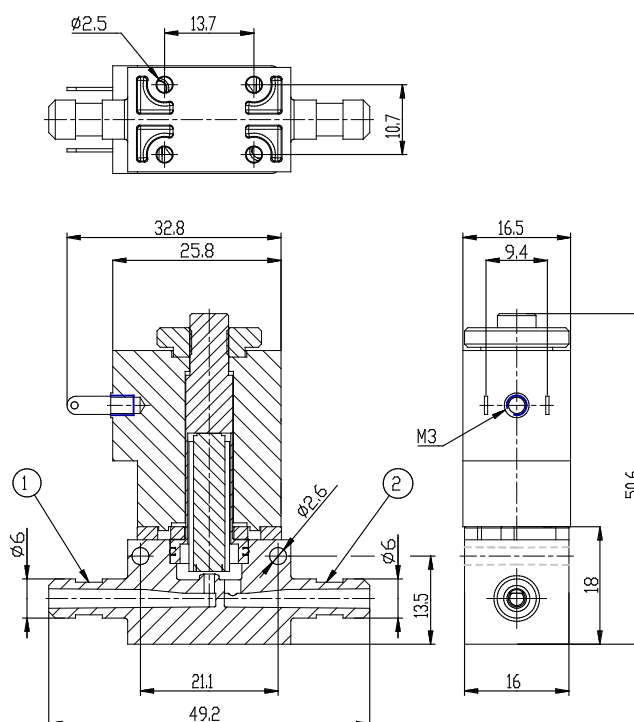


■ DONNÉES TECHNIQUES

Série	AP
Corps	6 = taille 16 mm
Nbre de voies	2 = 2 voies
Fonction	1 = NC
Raccordement	L = raccordement cannelé (uniquement corps en PVDF)
Diamètre nominal (mm)	L= Ø 1.6 mm
Matériau joints	R= NBR
Matériau du corps	3= PVDF
Matériau recouvrement bobine	G= PA
Dimensions du solénoïde (mm)	P= 16x26 DIN EN 175301-803-C
Tension de la bobine (V DC)	7= 24 V DC 3W
Orientation de bobine	= fastons opposés aux orifices pneumatiques / même côté de la sortie
Utilisation avec oxygène	= Non adapté pour une utilisation avec de l'oxygène
Kv (l/min)	0.780
Pression max (bar)	4.000
Débit max (Nl/min)	52.000

Vanne proportionnelle - 16 mm - Série AP

Code de produit: AP-621L-LR3-GP7



DIMENSIONS

Série	AP
Corps	6 = taille 16 mm
Nbre de voies	2 = 2 voies
Fonction	1 = NC
Raccordement	L = raccord cannelé (uniquement corps en PVDF)
Diamètre nominal (mm)	L= Ø 1.6 mm
Matériau joints	R= NBR
Matériau du corps	3= PVDF
Matériau recouvrement bobine	G= PA
Dimensions du solénoïde (mm)	P= 16x26 DIN EN 175301-803-C
Tension de la bobine (V DC)	7= 24 V DC 3W
Orientation de bobine	= fastons opposés aux orifices pneumatiques / même côté de la sortie
Utilisation avec oxygène	= Non adapté pour une utilisation avec de l'oxygène
Kv (l/min)	0.780
Pression max (bar)	4.000
Débit max (NI/min)	52.000