

Pied - Mod. B

Code de produit: B-20-25

Date de création de la fiche technique : 21/05/26

Vérifiez le document le plus récent en ligne [cliquez ici](#)

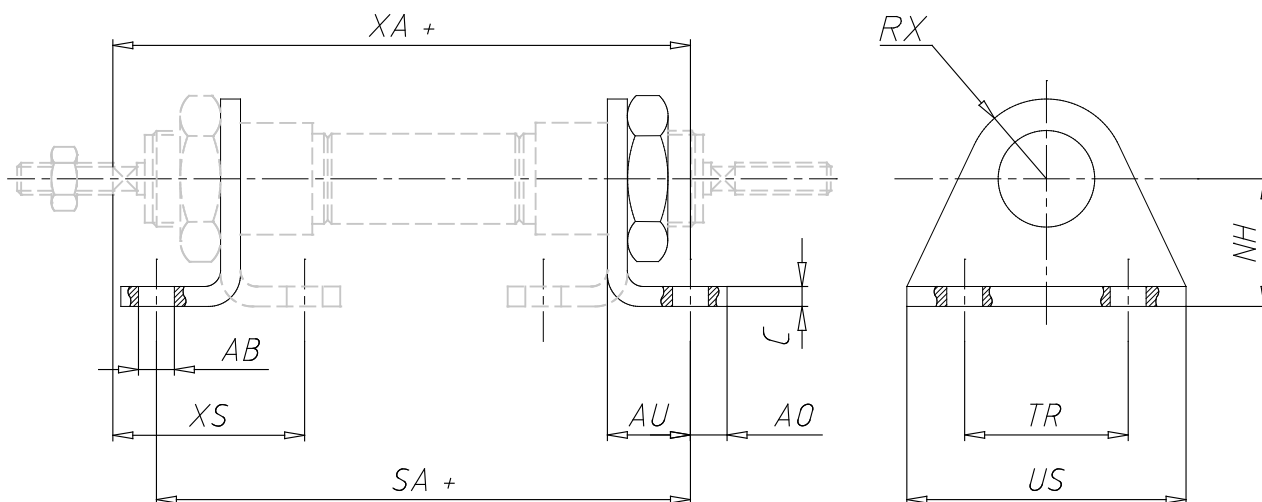


■ DONNÉES TECHNIQUES

Modèle	B-20-25
--------	---------

Pied - Mod. B

Code de produit: B-20-25



DIMENSIONS

TR (mm)	40
US (mm)	54
AB (mm)	6.6
C (mm)	4.0
NH (mm)	25
AO (mm)	8.0
AU (mm)	16.0
NH (mm)	20
XA (mm)	108.0
XS (mm)	36
R (mm)	11.05