

## Pied - Mod. B-27

Code de produit: B-27-50

Date de création de la fiche technique : 21/05/26

Vérifiez le document le plus récent en ligne [cliquez ici](#)

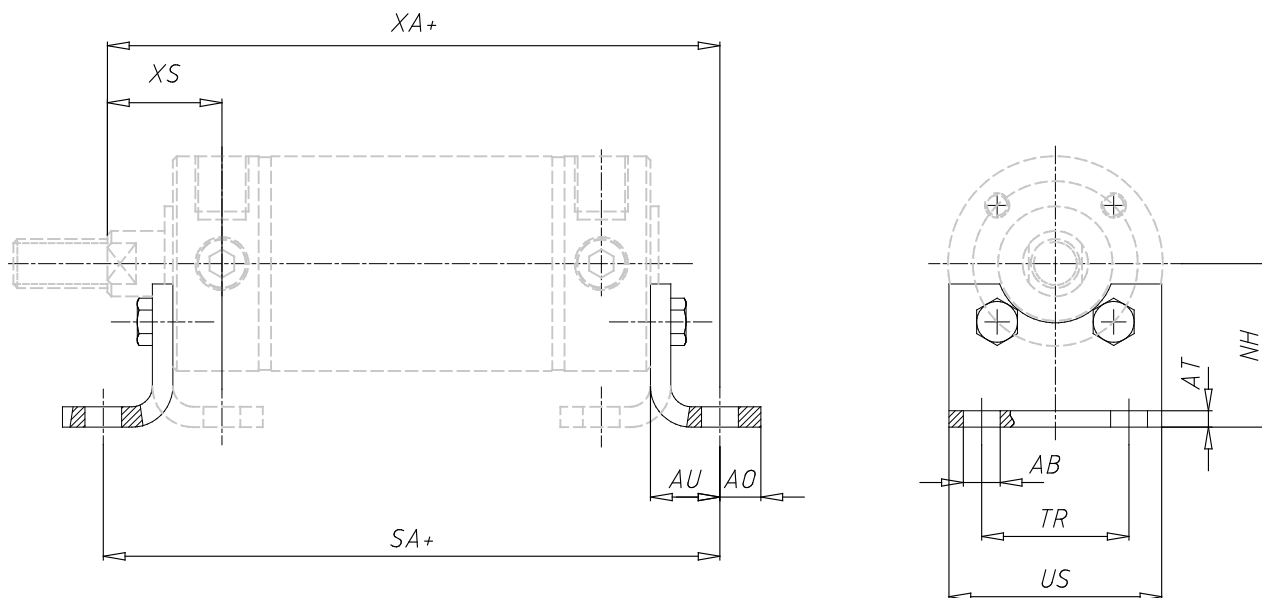


### ■ DONNÉES TECHNIQUES

Mod.	B-27-50
------	---------

## Pied - Mod. B-27

Code de produit: B-27-50



### DIMENSIONS

$\varnothing AB$ (mm)	9
NH (mm)	40
AO (mm)	10
AT (mm)	4
AU (mm)	17
US (mm)	52
TR (mm)	36
SA (mm)	118
XA (mm)	114
XS (mm)	26