

## Support de pied - Mod. B-6E

Code de produit: B-6E-50

Date de création de la fiche technique : 22/05/26

Vérifiez le document le plus récent en ligne [cliquez ici](#)

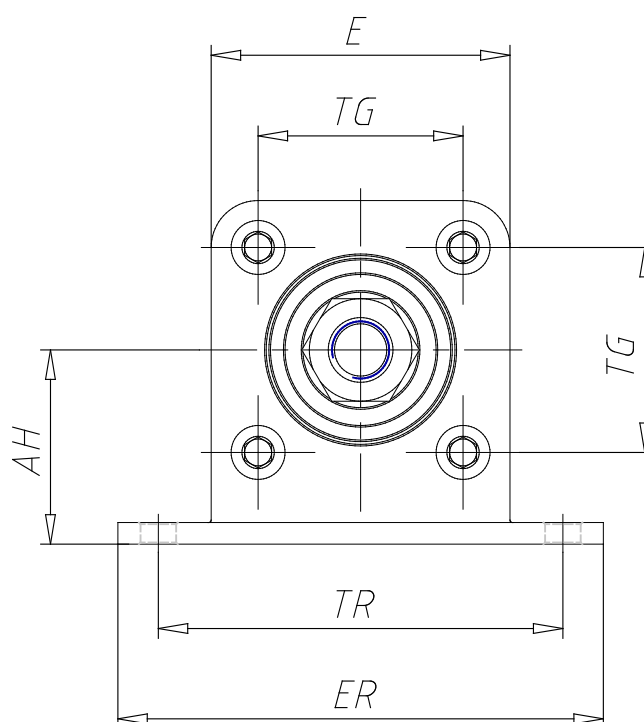


### ■ DONNÉES TECHNIQUES

Mod.	B-6E-50
------	---------

## Support de pied - Mod. B-6E

Code de produit: B-6E-50



### DIMENSIONS

SA (mm)	223
XA (mm)	236.0
AH (mm)	45
TG (mm)	46.5
TR (mm)	90
AT (mm)	5
AU (mm)	25.0
AO (mm)	15.0
AB (mm)	9.0
ER (mm)	110
E (mm)	64.9
Poids (g)	635