

## Pied - Mod. B

Code de produit: B-8-10

Date de création de la fiche technique : 21/05/26

Vérifiez le document le plus récent en ligne [cliquez ici](#)

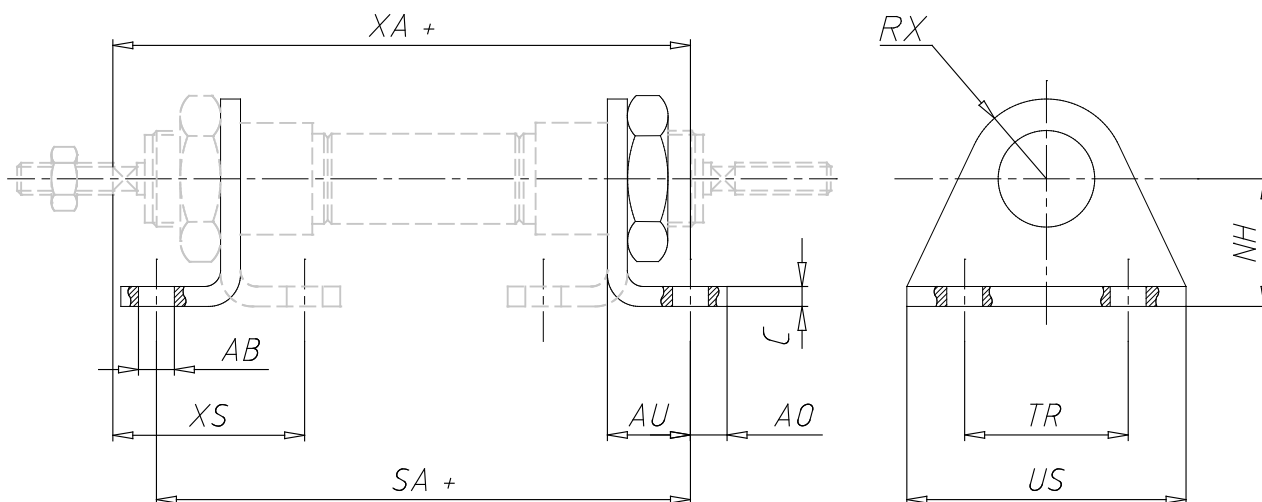


### ■ DONNÉES TECHNIQUES

Modèle	B-8-10
--------	--------

## Pied - Mod. B

Code de produit: B-8-10



### DIMENSIONS

TR (mm)	25
US (mm)	35
AB (mm)	4.5
C (mm)	2.5
NH (mm)	16
AO (mm)	4.5
AU (mm)	10.5
NH (mm)	10
XA (mm)	72.5
XS (mm)	24
R (mm)	6.05