

Pied - Mod. BA-52

Code de produit: BA-52-50

Date de création de la fiche technique : 22/05/26

Vérifiez le document le plus récent en ligne [cliquez ici](#)

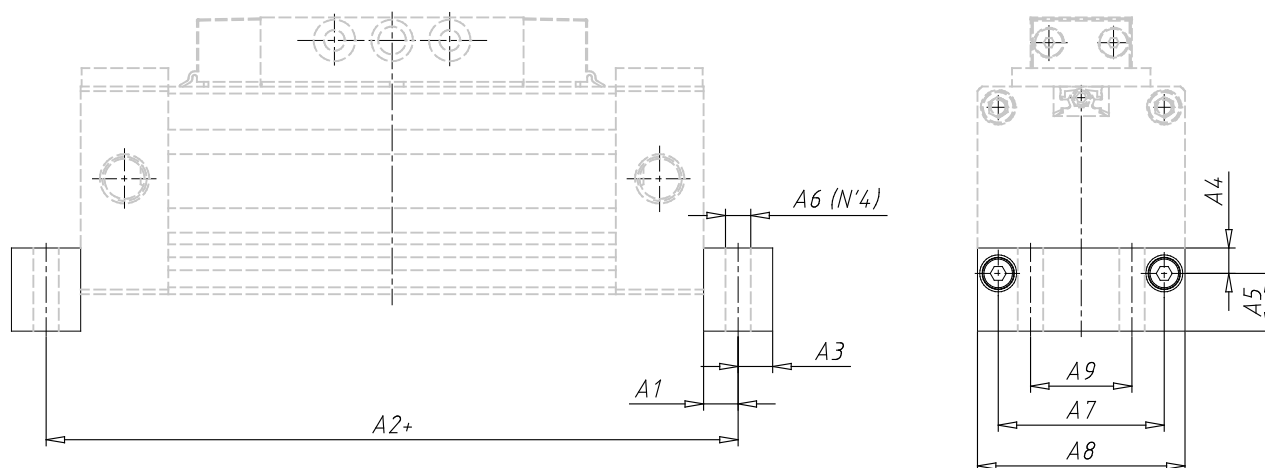


■ DONNÉES TECHNIQUES

Mod.	BA-52-50
------	----------

Pied - Mod. BA-52

Code de produit: BA-52-50



DIMENSIONS

A1 (mm)	7.5
A2 (52P) (mm)	365
A2 (52C) (mm)	225
A3 (mm)	7.5
A4 (mm)	12.5
A5 (mm)	27.5
Ø A6 (mm)	8.5
A7 (mm)	65
A8 (mm)	89
A9 (mm)	40