

Surpresseur - Série BPA

Code de produit: BPA-040-R2

Date de création de la fiche technique : 22/05/26

Vérifiez le document le plus récent en ligne [cliquez ici](#)

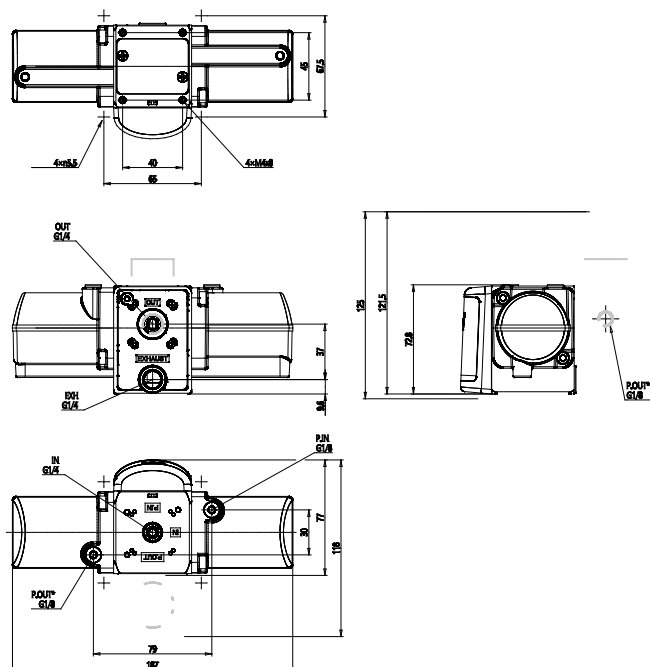


■ DONNÉES TECHNIQUES

Série	BPA
TAILLE	040
Régulateur	R2 = avec régulateur (P.IN 2-10bar - P.OUT 0-16bar)

Surpresseur - Série BPA

Code de produit: BPA-040-R2



DIMENSIONS

Série	BPA
TAILLE	040
Régulateur	R2 = avec régulateur (P.IN 2-10bar - P.OUT 0-16bar)