

Surpresseur - Série BPA

Code de produit: BPA-040

Date de création de la fiche technique : 22/05/26

Vérifiez le document le plus récent en ligne [cliquez ici](#)

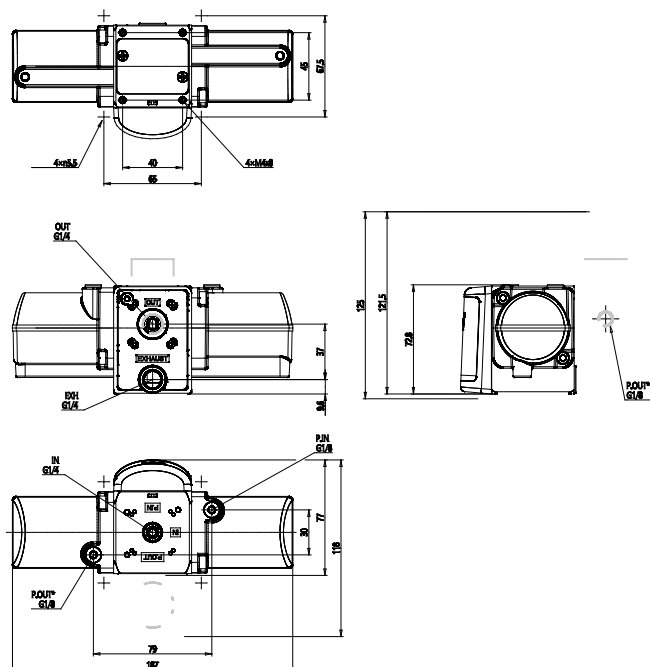


■ DONNÉES TECHNIQUES

Série	BPA
TAILLE	040
Régulateur	= sans régulateur

Surpresseur - Série BPA

Code de produit: BPA-040



DIMENSIONS

Série	BPA
TAILLE	040
Régulateur	= sans régulateur