

## Surpresseur - Série BPA

Code de produit: BPA-100-R2

Date de création de la fiche technique : 26/05/26

Vérifiez le document le plus récent en ligne [cliquez ici](#)

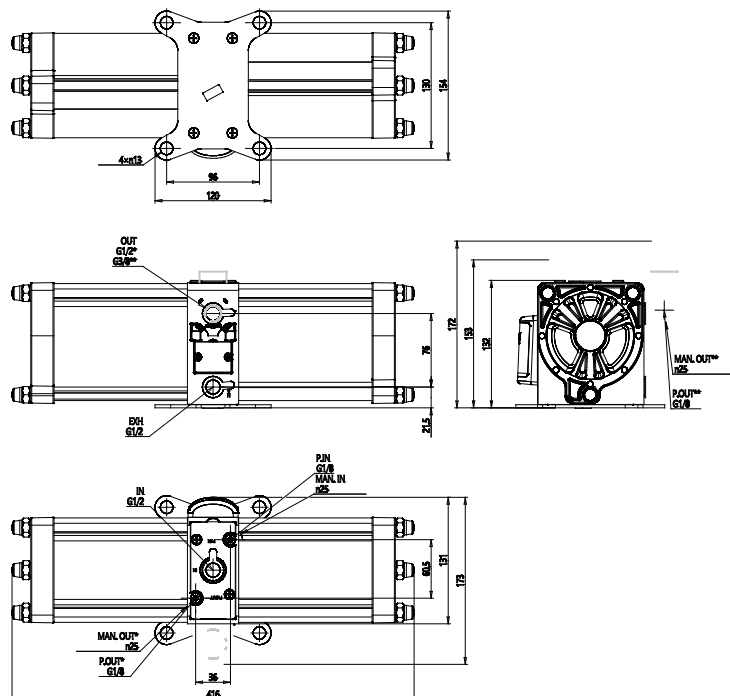


### ■ DONNÉES TECHNIQUES

<b>Série</b>	BPA
<b>TAILLE</b>	100
<b>Régulateur</b>	R2 = avec régulateur (P.IN 2-10bar - P.OUT 0-16bar)

## Surpresseur - Série BPA

Code de produit: BPA-100-R2



### DIMENSIONS

<b>Série</b>	BPA
<b>TAILLE</b>	100
<b>Régulateur</b>	R2 = avec régulateur (P.IN 2-10bar - P.OUT 0-16bar)