

## Surpresseur - Série BPA

Code de produit: BPA-100

Date de création de la fiche technique : 26/05/26

Vérifiez le document le plus récent en ligne [cliquez ici](#)

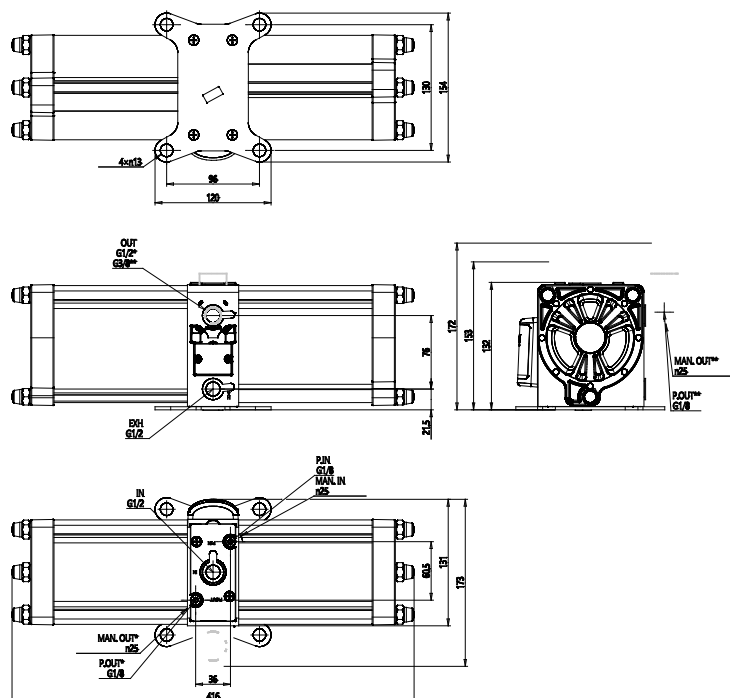


### ■ DONNÉES TECHNIQUES

<b>Série</b>	BPA
<b>TAILLE</b>	100
<b>Régulateur</b>	= sans régulateur

## Surpresseur - Série BPA

Code de produit: BPA-100



### DIMENSIONS

Série	BPA
TAILLE	100
Régulateur	= sans régulateur