

Accessoires de montage - Mod. C-CGP

Code de produit: C-CGP-16

Date de création de la fiche technique : 22/05/26

Vérifiez le document le plus récent en ligne [cliquez ici](#)

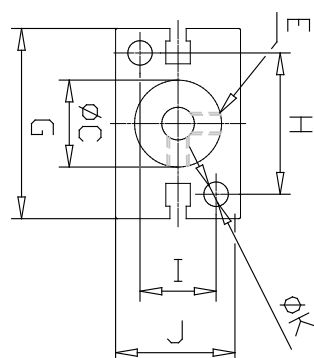
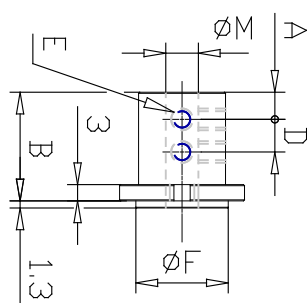


■ DONNÉES TECHNIQUES

| | |
|-----------|----------|
| Mod. (mm) | C-CGP-16 |
|-----------|----------|

Accessoires de montage - Mod. C-CGP

Code de produit: C-CGP-16



DIMENSIONS

| | |
|---------------|------|
| A (mm) | 5 |
| B (mm) | 20.5 |
| C (mm) | 16 |
| D (mm) | 6 |
| E | M4 |
| F (mm) | 17 |
| G (mm) | 35 |
| H (mm) | 26 |
| I (mm) | 14 |
| J (mm) | 23 |
| K (mm) | 4.5 |
| M (mm) | 6 |