

## Accessoires de montage - Mod. C-CGP

Code de produit: C-CGP-20

Date de création de la fiche technique : 22/05/26

Vérifiez le document le plus récent en ligne [cliquez ici](#)

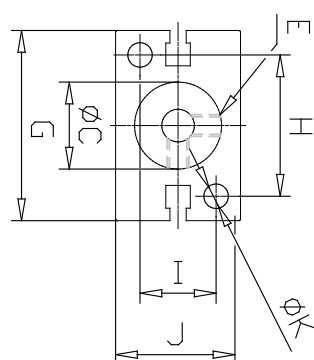
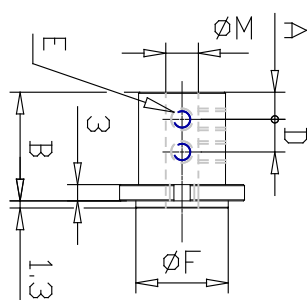


### ■ DONNÉES TECHNIQUES

Mod. (mm)	C-CGP-20
-----------	----------

## Accessoires de montage - Mod. C-CGP

Code de produit: C-CGP-20



### DIMENSIONS

<b>A (mm)</b>	7
<b>B (mm)</b>	25.5
<b>C (mm)</b>	20
<b>D (mm)</b>	7
<b>E</b>	M4
<b>F (mm)</b>	21
<b>G (mm)</b>	46
<b>H (mm)</b>	35
<b>I (mm)</b>	16
<b>J (mm)</b>	27
<b>K (mm)</b>	5.5
<b>M (mm)</b>	8