

Accessoires de montage - Mod. C-CGP

Code de produit: C-CGP-32

Date de création de la fiche technique : 21/05/26

Vérifiez le document le plus récent en ligne [cliquez ici](#)

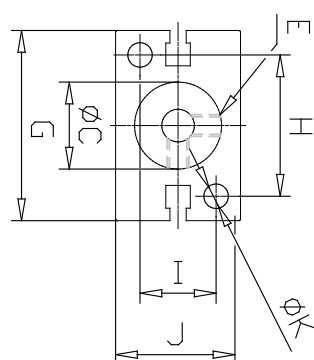
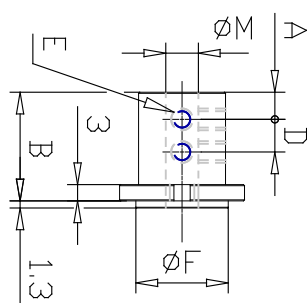


■ DONNÉES TECHNIQUES

Mod. (mm)	C-CGP-32
-----------	----------

Accessoires de montage - Mod. C-CGP

Code de produit: C-CGP-32



DIMENSIONS

A (mm)	10
B (mm)	40.5
C (mm)	32
D (mm)	15
E	M4
F (mm)	34
G (mm)	61
H (mm)	46
I (mm)	26
J (mm)	41
K (mm)	6.6
M (mm)	12